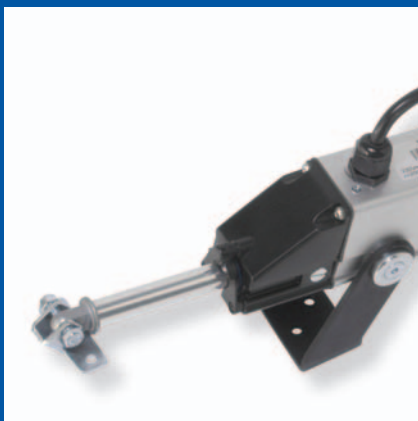
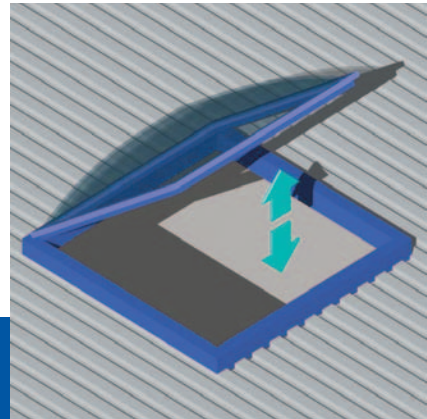
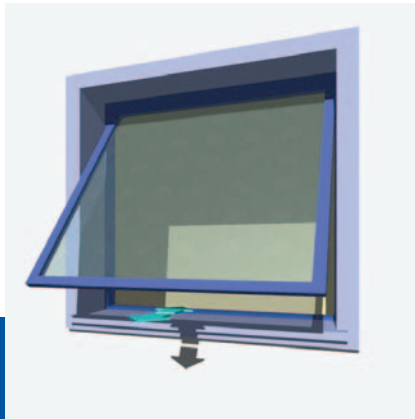


**Vérin à tige pour :**  
fenêtres en saillie, coupoles  
d'éclairage, fenêtres à  
lamelles, pales brise-soleil.

**Rod actuator for:**  
top hinged windows, domes,  
sunshades, louvre windows.

## 450N



Course réglable  
*Adjustable stroke*

Versions disponibles:  
230V AC e 24V CC  
*Available versions:  
230V AC and 24V DC*

Bride coulissante tout le  
long de l'axe du vérin  
*Fixing bracket sliding along  
the whole body*

Degré de protection élevé  
*High protection degree*

Absence d'entretien  
*Maintenance free*



Degré de protection: IP 55 / *Protection degree: IP 55*

Fin de course fermeture-ouverture: Microcontact / *Limit switch closing-opening: Microswitch*

Coloris: Anodisé Argent (A) ou Anodisé Noir (N) / *Colour: Anodised Silver (A) or Anodised Black (N)*

### DESCRIPTION DE CAHIER DES CHARGES:

Vérin électrique linéaire MINGARDI avec mouvement à tige rigide à haute résistance aux charges de pointe. Fonctionnement avec tension d'alimentation 30V~50Hz ou 24V CC. Conforme aux Directives 73/23 LVD – 89/336 EMC comme modifiées par les disciplines 3/68 CE (pour le fonctionnement à 24V CC conforme aux Directives 89/336 EMC comme modifiées par les disciplines 93/68 CE). Prévu pour un système de fin de course doté de microcontacts et protecteur au moyen d'un limiteur de courant. Course réglable de l'extérieur par une vis de réglage, connectable en parallèle. Coloris disponibles: anodisé argent ou noir. Doté d'accessoires de fixation.

### DESCRIPTION OF SPECIFICATIONS

MINGARDI linear electric actuator with movement by a stiff rod that is highly resistant to maximum loads. Operating voltage: 230V~ 50 Hz o 24V DC. In conformity with Directives 73/23 LVD - 89/336 EMC as modified by 93/68 CE (compliant with Directives 89/336 EMC as modified by 93/68 CE for 24V DC operation). Prepared in advance for limit switch system and protection by a current limiter. The stroke can be adjusted from the outside by a register and it can be connected in parallel. Colours available: anodised silver or black. Complete with fixing supports.

**DONNEES TECHNIQUES Euro 1 230V AC / TECHNICAL FEATURES Euro 1 230V AC**

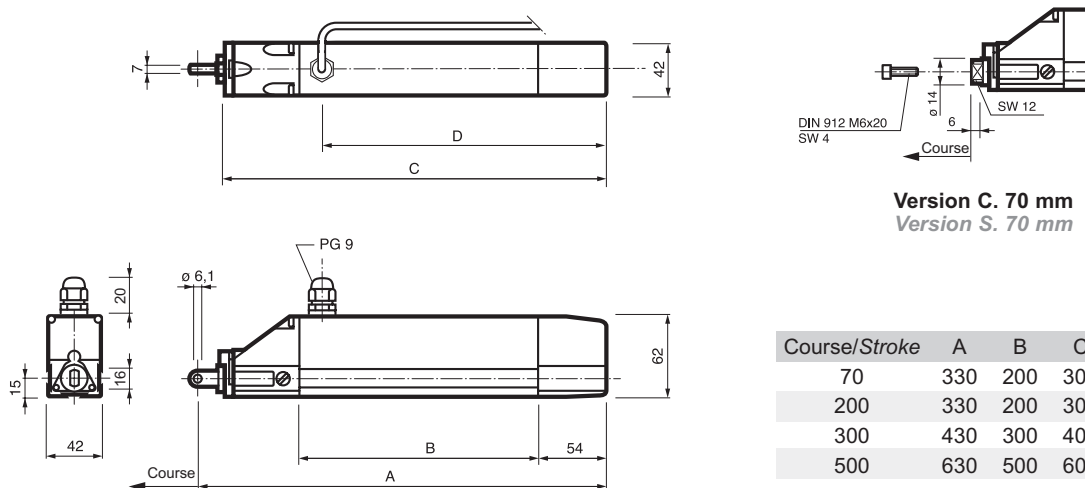
CODE CODE	DESCRIPTION DESCRIPTION	TENSION D'ALIMENTATION VOLTAGE	FORCE DE PUSSEE FORCE DE TRACTION THRUST TENSILE	COURSE STROKE	ABSORPTION MAXI CONSUMPTION MAX	VITESSE MINI SPEED MIN.
2700036	EURO 1 200 mm - A	230 V~ / 50 Hz	450 N	200 mm	30 W	ca. 8 mm/s
2700037	EURO 1 200 mm - N	230 V~ / 50 Hz	450 N	200 mm	30 W	ca. 8 mm/s
2700040	EURO 1 300 mm - A	230 V~ / 50 Hz	450 N	300 mm	30 W	ca. 8 mm/s
2700041	EURO 1 300 mm - N	230 V~ / 50 Hz	450 N	300 mm	30 W	ca. 8 mm/s
2700044	EURO 1 500 mm - A	230 V~ / 50 Hz	450 N	500 mm	30 W	ca. 8 mm/s
2700045	EURO 1 500 mm - N	230 V~ / 50 Hz	450 N	500 mm	30 W	ca. 8 mm/s
2700032	EURO 1 70 mm - A	230 V~ / 50 Hz	1000 N	70 mm	23 W	ca. 3 mm/s
2700033	EURO 1 70 mm - N	230 V~ / 50 Hz	1000 N	70 mm	23 W	ca. 3 mm/s
2700386	EURO 1 300 mm - A	230 V~ / 50 Hz	1000 N	300 mm	23 W	ca. 3 mm/s
2700387	EURO 1 300 mm - N	230 V~ / 50 Hz	1000 N	300 mm	23 W	ca. 3 mm/s

LES VALEURS DE PERFORMANCE REPORTEES SUR LE TABLEAU SONT VERIFIEES A UNE TEMPERATURE DE FONCTIONNEMENT DE -10°C/+40°C AVEC UNE HUMIDITE RELATIVE MAXIMALE DE 60%.  
THE VALUES INDICATED ON THE TABLE WERE RECORDED IN A CLIMATIC TEST CHAMBER AT OPERATING TEMPERATURES BETWEEN -10°C/+40°C WITH MAX 60% RELATIVE HUMIDITY.

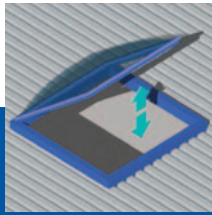
**DONNEES TECHNIQUES Euro 1 24V CC / TECHNICAL FEATURES Euro 1 24V DC**

CODE CODE	DESCRIPTION DESCRIPTION	TENSION D'ALIMENTATION VOLTAGE	FORCE DE PUSSEE FORCE DE TRACTION THRUST TENSILE	COURSE STROKE	ABSORPTION MAXI CONSUMPTION MAX	VITESSE MINI SPEED MIN.
2700038	EURO 1 200 mm - A	24 V =	450 N	200 mm	22 W	ca. 8 mm/s
2700039	EURO 1 200 mm - N	24 V =	450 N	200 mm	22 W	ca. 8 mm/s
2700042	EURO 1 300 mm - A	24 V =	450 N	300 mm	22 W	ca. 8 mm/s
2700043	EURO 1 300 mm - N	24 V =	450 N	300 mm	22 W	ca. 8 mm/s
2700046	EURO 1 500 mm - A	24 V =	450 N	500 mm	22 W	ca. 8 mm/s
2700047	EURO 1 500 mm - N	24 V =	450 N	500 mm	22 W	ca. 8 mm/s
2700034	EURO 1 70 mm - A	24 V =	1000 N	70 mm	18 W	ca. 3 mm/s
2700035	EURO 1 70 mm - N	24 V =	1000 N	70 mm	18 W	ca. 3 mm/s
2700388	EURO 1 300 mm - A	24 V =	1000 N	300 mm	18 W	ca. 3 mm/s
2700392	EURO 1 300 mm - N	24 V =	1000 N	300 mm	18 W	ca. 3 mm/s

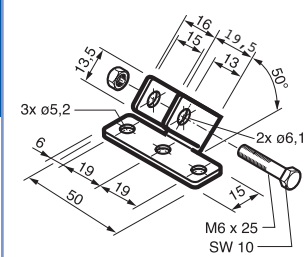
**Euro 1 Dessin dimensionnel / Euro 1 Scale drawing**



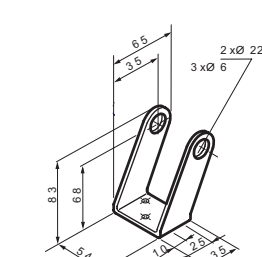
ACCESSOIRES DE COMMANDE : Pour plus d'informations prière de contacter notre service technico-commercial  
CONTROL ACCESSORIES: please contact our technical support service for further information



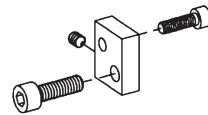
## Accessoires - Pièces de Rechange / Accessories - Spare parts



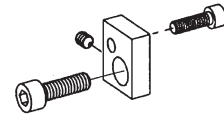
2700064



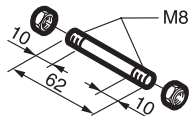
2700393



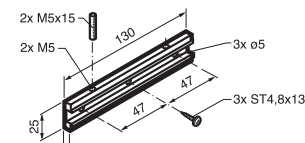
2700693



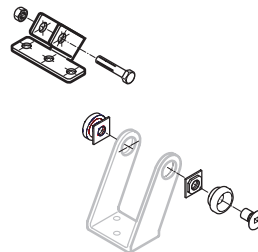
2700694



2700102



2700105



2700107

### ACCESSOIRES DE FIXATION / FIXING ACCESSORIES

CODE CODE	DESCRIPTION DESCRIPTION
--------------	----------------------------

2700102	Pivot avant pour versions brise-soleil Front pin for sunshades application
---------	---

### PIECES DE RECHANGE / SPARE PARTS

CODE CODE	DESCRIPTION DESCRIPTION
--------------	----------------------------

2700064	Groupe bride avant pour bâti Front bracket for window frames
2700393	Bride support moteur Motor support bracket
2700107	2700064 + accessoires pour bride 2700393 (exclue) 2700064 + accessories for bracket 2700393 (not included)

### ACCESSOIRES DE FIXATION / FIXING ACCESSORIES c/s 70 mm

CODE CODE	DESCRIPTION DESCRIPTION
--------------	----------------------------

2700693	Groupe accessoires pour ciseaux GEZE OL 90 Fittings for snap lock GEZE OL 90
2700694	Groupe accessoires pour ciseaux GEZE OL 100 Fittings for snap lock GEZE OL 100

### PIECES DE RECHANGE / SPARE PARTS c/s 70 mm

CODE CODE	DESCRIPTION DESCRIPTION
--------------	----------------------------

2700105	Groupe bride support moteur Motor support bracket
---------	--