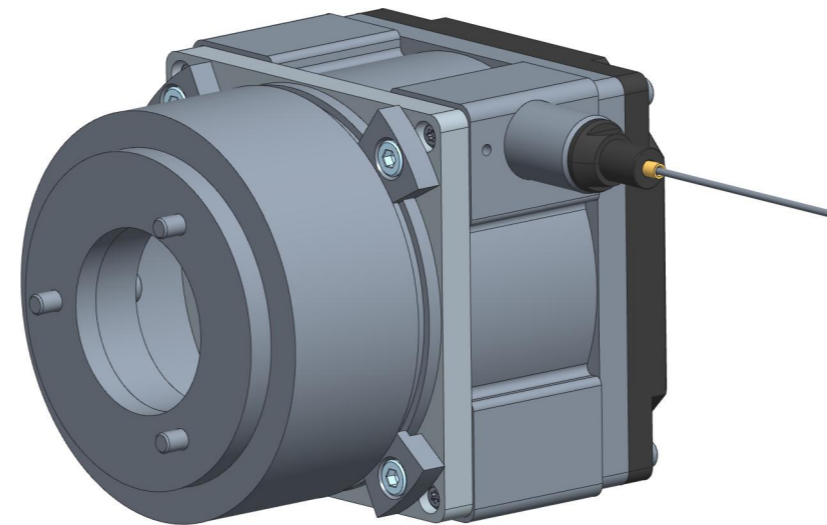
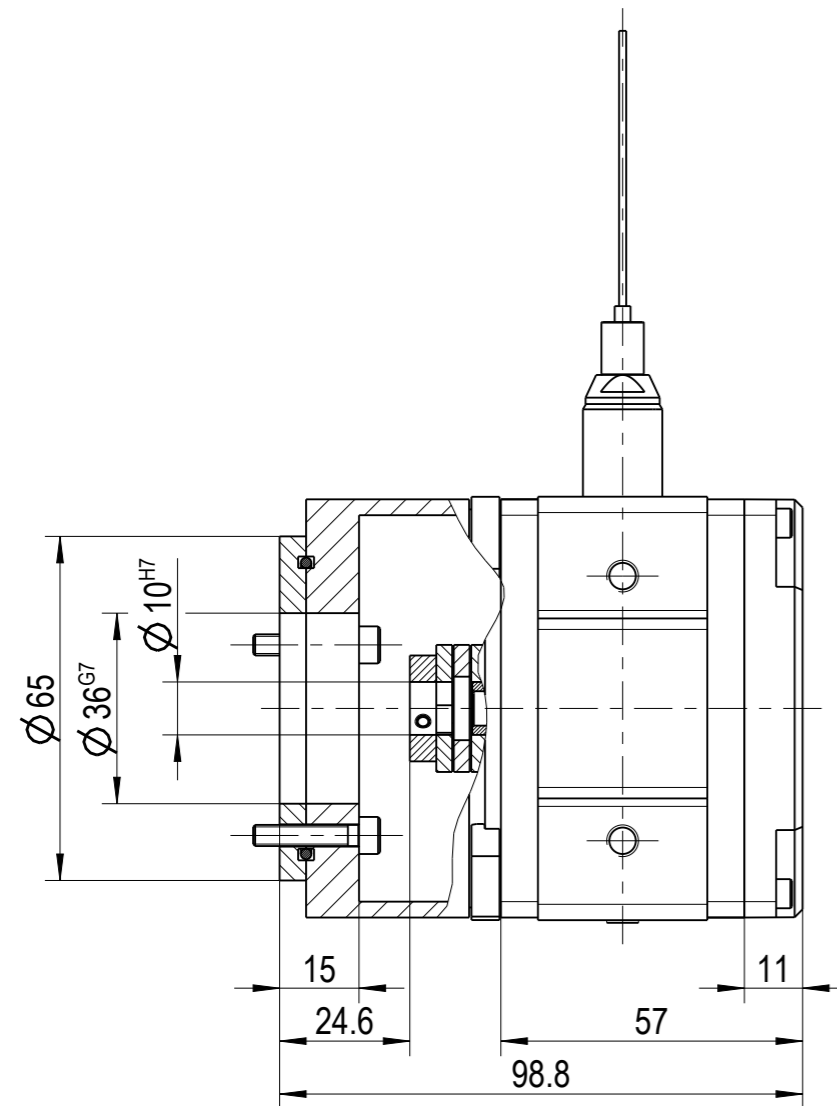
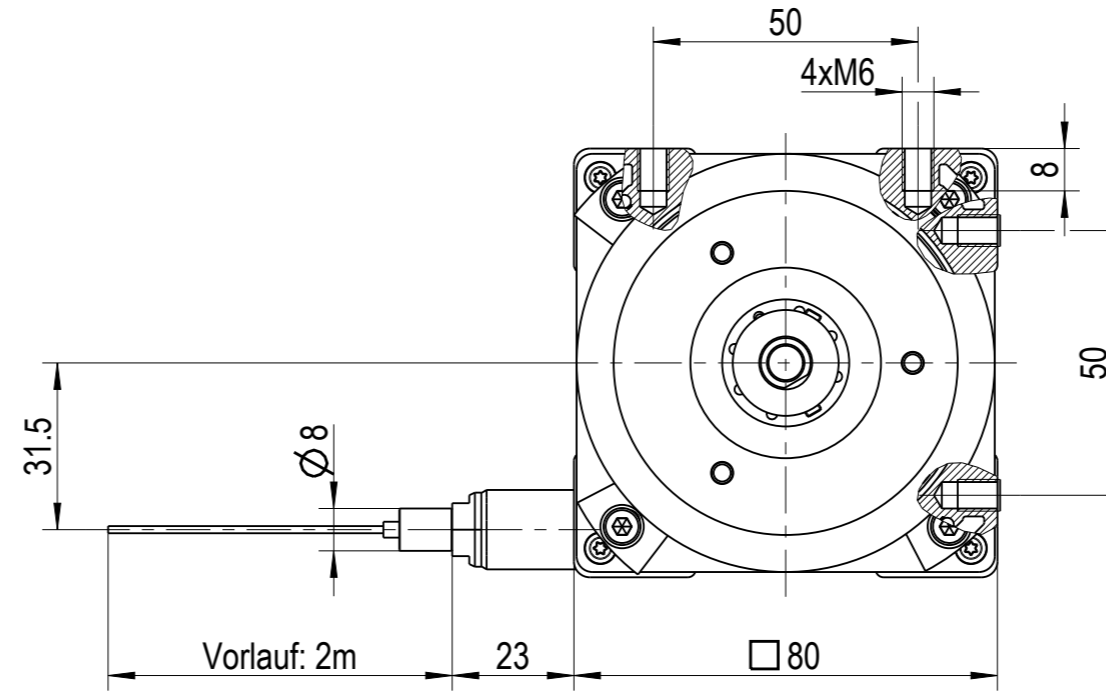
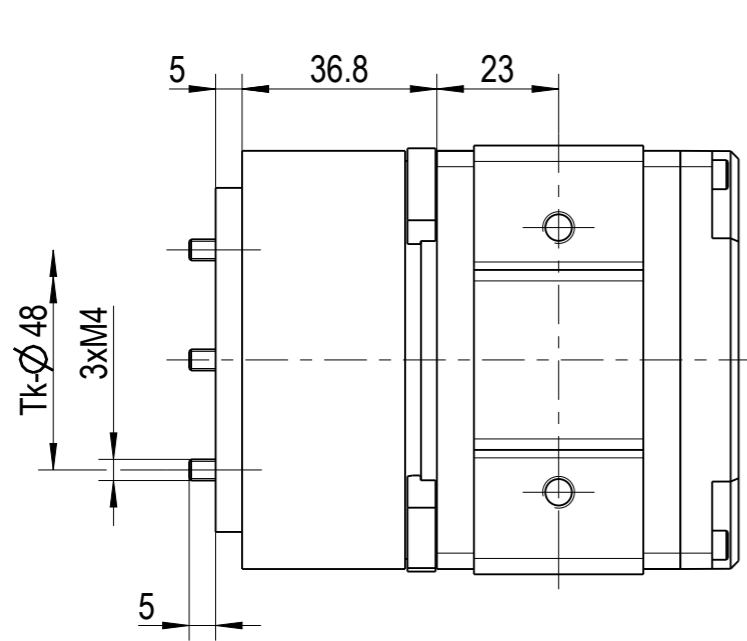


Seillängengeber der Baureihe SL3000 - Typ: SL3001-XQ/GS80/K/01

FSG Fernsteuergeräte
Mess- und Regeltechnik GmbH
D-15712 Königs-Wusterhausen
OT Kablov, Mühlenweg 2-3



Technische Angaben:

Messbereich : 0 - 1000mm
max. Abzugslänge : 1100mm
Seilvorlauf : 2m
Gehäusematerial : Aluminium eloxiert
Federgehäuse : GD-ZnAl4 schwarz

Messeil-Ø : 1,35mm (Edelstahl 1.4401)
Messtrommelumfang : 200mm
Messgenauigkeit : ±0,05%

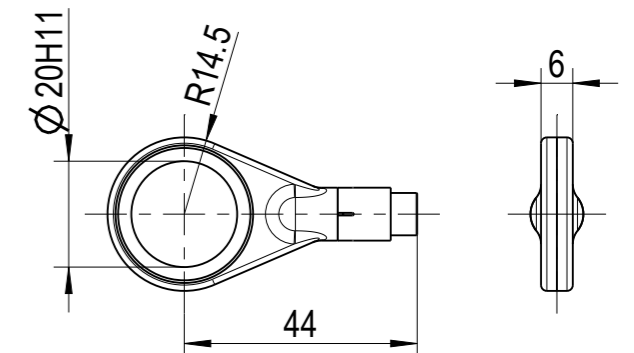
Federrückzug : 1 Federpaket
-Anfangskraft : 6N
-Endkraft : 14N

Temperaturbereich : -20° ... +70°C
max. Verstellgeschw. : 4m/sec.
Lebensdauer (*) : 1 Mio. Zyklen
Schutzart : IP 64
Gewicht : 1,0 kg

(*) abhängig vom speziellen Anwendungsfall

Zubehör:
(im Lieferumfang enthalten)

-Seileinhängung, vollst.



Diese Unterlage ist unser Eigentum

5932Z50-002M103D

/0

Identnr.:

FSG-Art-Nr.: 5932Z50-002.103

Kunde:

Datei: 5932Z50_002M103D .dwg

Blatt 1/1

M 7:10

Datum	20.07.15
gezeichnet	c.dierich
geprüft	Pfeiffer