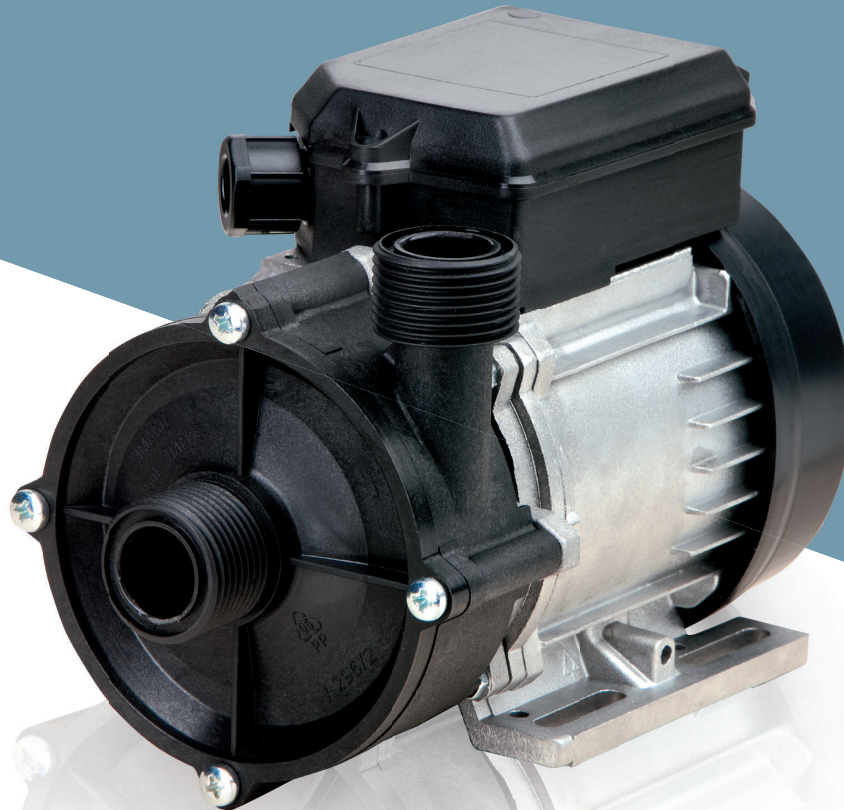




SAM21

ELETTROPOMPE CENTRIFUGHE CENTRIFUGAL PUMPS

P578
02/2018



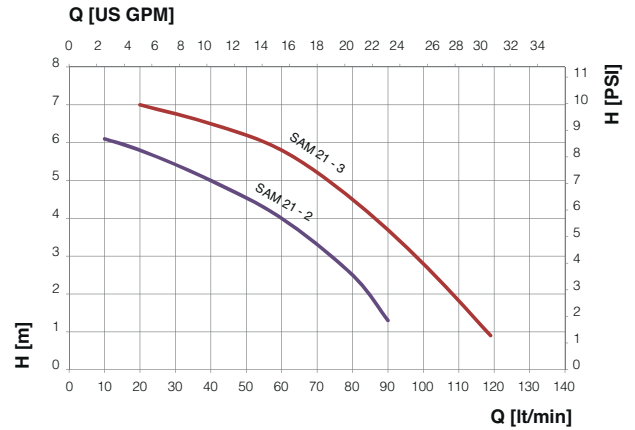
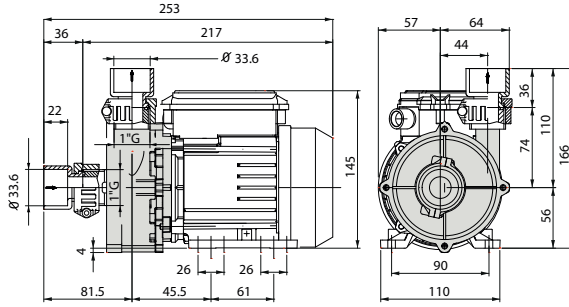
Frutto di innovativi studi, queste pompe centrifughe compatte ad elevato rendimento - nate per ricircolo vasche idromassaggio - trovano utilità multisetoriale in diversi campi applicativi (domestico, industriale, zootecnia). Unità silenziose costruite con materiali ad elevata qualità resistente a corrosione e ossidazione, si prestano facilmente al montaggio grazie al loro minimo ingombro. Realizzate garantendo l'isolamento totale del motore dal contatto con l'acqua.

From innovative studies, these compact high performing centrifugal pumps - specifically designed for whirlpool bathtubs - are naturally employed in different fields of application (domestic, industrial, zootechnics). Silent units, manufactured with first-rate quality materials in order to assure long life efficiency, free from any corrosion or oxidation problems. Specifically designed to prevent the engine from any contact with water.

SAM21

P578
02/2018

TIPO - TYPE		kW	MATERIALI - MATERIALS				
1 phase 230V/50Hz	3 phase 230V/50Hz		CORPO CASING	GIRANTE IMPELLER	RACCORDI COUPLINGS	Tenuta meccanica - Mechanic seal	
						Parte fissa - Fixed part	Parte rotante - Rotating part
SAM21m - 2	SAM21 - 2	0,18	PPO	RYTON	PVC	Ceramica - Alumina	Grafite - Graphite
SAM21m - 3	SAM21 - 3	0,20	PPO	RYTON	PVC	Ceramica - Alumina	Grafite - Graphite



Tolleranza secondo | Tolerance according ISO 9906-2012

Caratteristiche idrauliche per acqua 20°C a velocità nominale pompa | Hydraulic characteristics for water 20°C at nominal pump speed

USI E APPLICAZIONI

Minipiscine/Idromassaggio | Macchine lavaggio
Lavanderie | Lavatrici Industriali | Solartermico
Zootecnica | Refrigerazione | Industria Meccanica
Industria Chimica

USES AND APPLICATIONS

Spas/Whirlpool baths | Washers |
Laundry and industrial washing machines
Solar-thermic equipment | Zootechnics | Cooling
Mechanic industry | Chemical industry

CARATTERISTICHE

Servizio continuo S1. Motore 2 poli.
Isolamento classe F. Motoprotettore a riarmo automatico.
Protezione IP55. Classe efficienza IE3 per motori trifasi >0,75 kW.
Tolleranze di funzionamento: +/- 10%.
Temperatura liquido limite: +60°C.
Temperatura ambiente limite: +40°C.
Non autoadescanti, altezza manometrica fino a 5m.

Costruzione secondo le norme:

EN 60335-2-60:2003+ A1:2005;
EN 60335-1:2002+A11:2004+A1:2004+A12:2006+A2:2006;
EN 50366:2003+A1:2006; EN 55014-1:2006; EN 55014-2:1997+A1:2001;
EN 61000-3-2:2006; EN 61000-3-3:1995+A1:2001+A2:2005.
EMC: (2004/108/EC). LVD: (2006/95/EC). EMF: EN 60335-1/ EN 50336.

Su richiesta

Tensioni speciali - Frequenza 60Hz - Doppia frequenza - UL/CSA.

CHARACTERISTICS

Continuous duty S1. 2 pole motor.
Insulation class F. Automatic reset thermal protector.
Protection IP42 (IP 54 on demand).
IE3 efficiency class for 3-phase motors >0,75 kW.
Working tolerance: +/- 10%. Limit liquid temperature: +60°C.
Limit ambient temperature: +40°C.
Normal priming, manometer suction up to 5m.

Manufactured in accordance with:

EN 60335-2-60:2003+A1:2005;
EN 60335-1:2002+A11:2004+A1:2004+A12:2006+A2:2006;
EN 50366:2003+A1:2006; EN 55014-1:2006; EN 55014-2:1997+A1:2001;
EN 61000-3-2:2006; EN 61000-3-3:1995+A1:2001+A2:2005.
EMC: (2004/108/EC). LVD: (2006/95/EC). EMF: EN 60335-1/EN 50336.

On demand

Special voltages - 60Hz version - Dual-frequency - UL/CSA.

SIMACO si riserva il diritto di apportare modifiche senza obbligo di preavviso. | SIMACO reserves the right to make modifications without prior notice.



Tecnologia per la movimentazione dei fluidi | Fluid Moving Technology

www.simacosrl.it | info@simacosrl.it | S.S. 235 n.16 - 26834 Corte Palasio, (Lodi) Italy | T. +39 0371 59181