

Positionsschalter BC-PSI 222..**** kleine Bauform**
Positionsschalter BC-PSI 422..**** große Bauform**

20.10.2014 Änderungen vorbehalten

Beschreibung

Der Positionsschalter BC-PSI *22 zeichnen sich durch extreme Robustheit des Körpers (Druckguss) und der Stößel (Edelstahl) aus. Durch eine hohe Auswahl an Stößeln, Schalteinsätzen und Kontakten, können die Positionsschalter in verschiedensten Bereichen problemlos eingesetzt werden und sind beispielsweise in der Steuerung von Bandanlagen vielfach erprobt und bewährt.

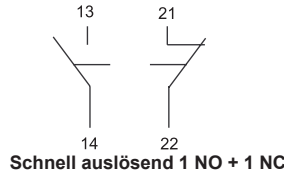
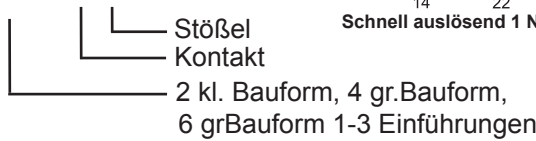
Es steht eine große Vielfalt von Stößeln für jeden Anwendungsbereich zur Verfügung. Da die Stößel um 4 x 90° drehbar sind, bietet sich eine Einsetzbarkeit in nahezu jeder Position. Bei Stößeln mit Schwenk- oder Dreh-Hebeln sind die Hebel jeweils um 36 x 10° drehbar, dadurch wird jede Position erreicht.

- Stößel aus Edelstahl
- Schnappschaltung mit Zwangsöffnung und Schleichschaltung für präzise Schaltvorgänge
- Einsetzbar in einem breiten Temperaturbereich von -20°C bis +60°C
- Metrische Einführung M20
- Standardausführung: Schnellauslöser Kontakt 5 (1 NO + 1 NC)



Produktschlüssel:

BC-PSI *22.**

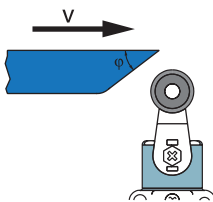


Technische Daten

Temperaturbereich	-20°C bis +60°C	
Schutzart:	IP 67 (EN 60529)	
Anschlüsse:	Metrisch M20	
Bauform:	DIN 50047	
Werkstoffe	Körper:	Druckgusslegierung
	Stößel:	Kunststoff / Edelstahl

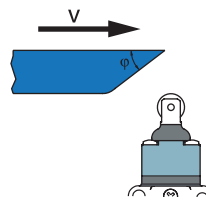
Bergbau:	⊕ I M2 Ex ia I Mb
Chemie:	⊕ II 2G Ex ia IIC T6 Gb
Bescheinigung:	DMT 02 ATEX E 124

BC-PSI *22.*.31



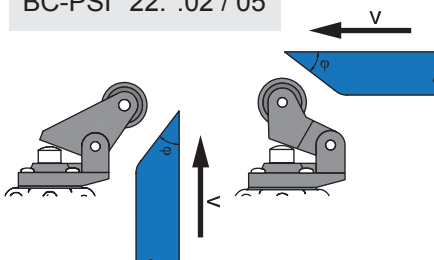
φ	Vmax (m/s)	Vmin (mm/s) [L]	Vmin (mm/s) [R]
15°	2,5	9	0,07
30°	1,5	8	
45°	1	7	
60°	0,75	7	

BC-PSI *22.*.15



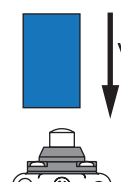
φ	Vmax (m/s)	Vmin (mm/s) [L]	Vmin (mm/s) [R]
15°	1	4	0,04
30°	0,5	2	0,02
45°	0,3	1	0,01

BC-PSI *22.*.02 / 05



φ	Vmax (m/s)	Vmin (mm/s) [L]	Vmin (mm/s) [R]
15°	1	5	0,05
30°	0,5	2,5	0,025
45°	0,3	1,5	0,015

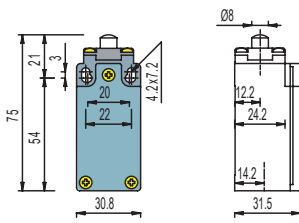
BC-PSI *22.*.01



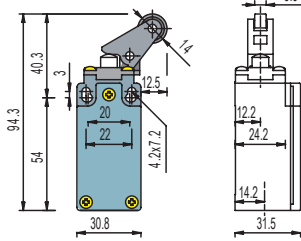
Vmax (m/s)	Vmin (mm/s) [L]	Vmin (mm/s) [R]
0,5	1	0,01

[R] Schnappschaltung [L] Schleichschaltung

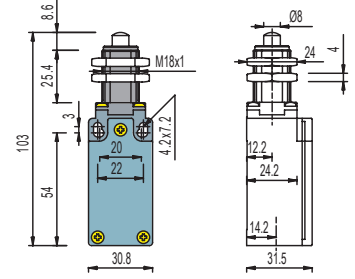
Stößelvarianten ATEX Positionsschalter BC-PSI 222 (Auswahl)



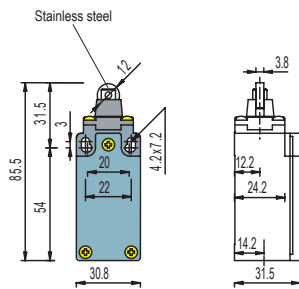
BC-PSI 222.*.01



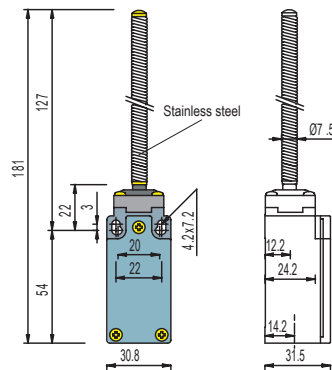
BC-PSI 222.*.05



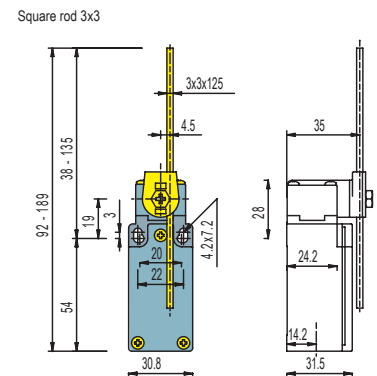
BC-PSI 222.*.12



BC-PSI 222.*.15

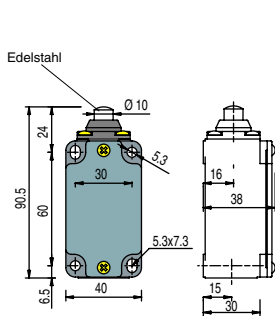


BC-PSI 222.*.15

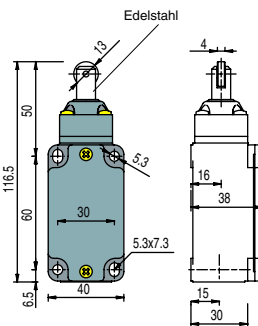


BC-PSI 222.*.33

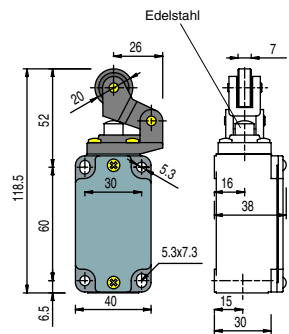
Stößelvarianten ATEX Positionsschalter BC-PSI 422 (Auswahl)



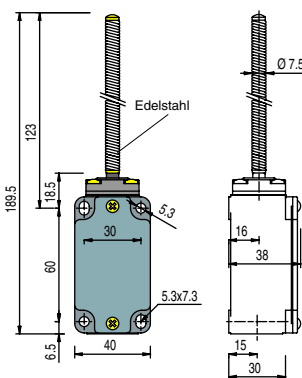
BC-PSI 422.*.01



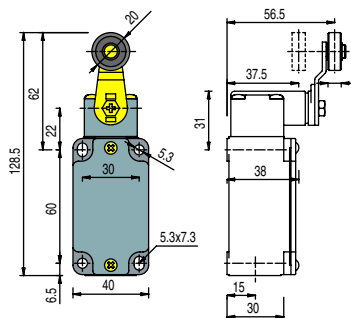
BC-PSI 422.*.15



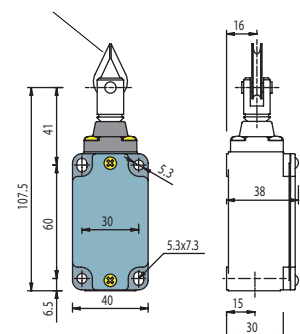
BC-PSI 422.*.02



BC-PSI 422.*.25

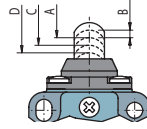
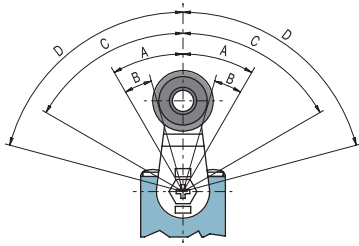


BC-PSI 422.*.31

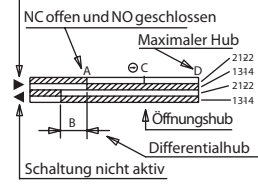


BC-PSI 422.*.76

Schnappschaltung

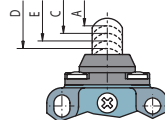
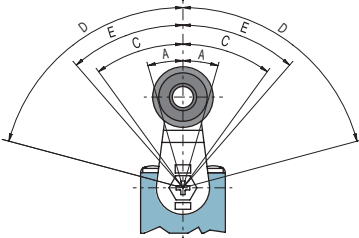


Schaltung aktiv

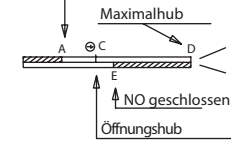


geöffneter Kontakt
 geschlossener Kontakt

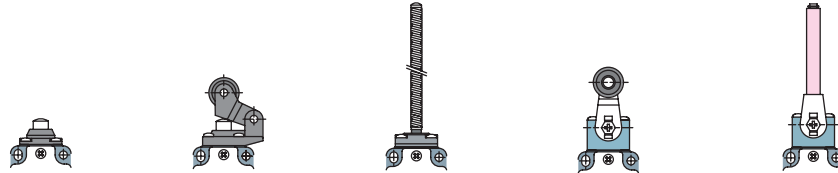
Schleichschaltung



NC öffnend



geöffneter Kontakt
 geschlossener Kontakt



Kontaktblock

5 1NO+1NC					
6 1NO+1NC					
7 1NO+1NC					
9 2NC					
10 2NO					
11 2NC					
12 2NO					
13 2NC					
14 2NC					
15 2NO					
18 1NO+1NC					
20 1NO+2NC					
21 3NC					
22 2NO+1NC					
33 1NO+1NC					
34 2NC					