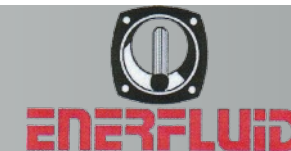
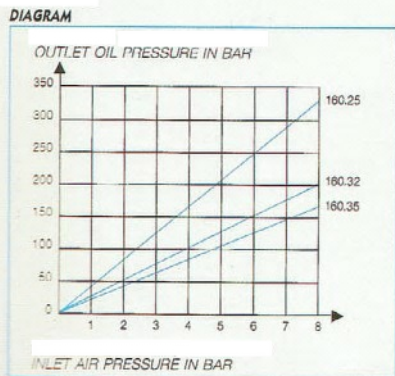


MULTIPLICATEUR DE PRESSION TYPE 160



COURBE



APPLICATIONS:

Toute application nécessitant le transfert d'une capacité d'huile déterminée en haute pression.

COMMANDE PNEUMATIQUE:

H Orifice G3/8 pour version simple effet (RM)

H/H' Orifices G3/8 pour version double effet (RP)

Il est recommandé de choisir la version double effet lorsque l'on recherche une mise au repos plus franche.

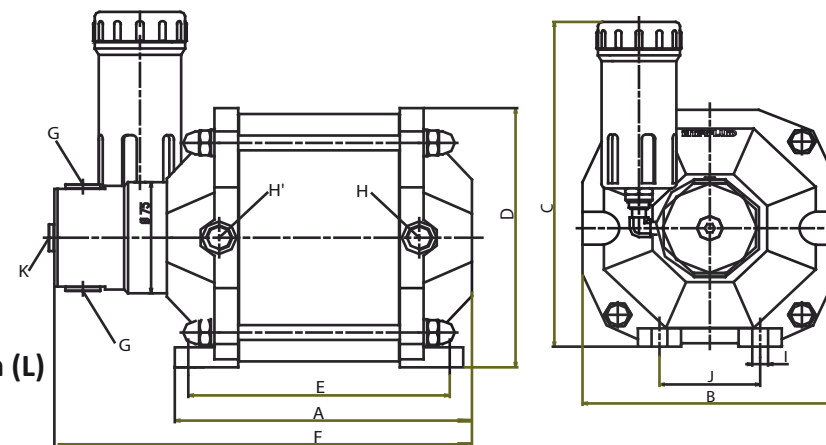
HAUTE PRESSION HYDRAULIQUE

K Orifice (G1/4) destiné principalement au contrôle (prise de pression, manomètre, pressostat)

G Orifice (G3/8) de puissance au choix selon l'implantation.

GENERALITES:

Montage dans toutes les positions avec réservoir de compensation (L)



SYMBOLE



CAO/CD-room sur demande

Sous réserves de modifications techniques

Modèle	Type de Retour		Rapport de Multiplication	Pression Hydraulique		Cylindrée d'huile en cm ³	DIMENSIONS										
	RM	RP		8 bars	6 bars		A	B	C	D	E	F	G	H	I	J	K
160.25.05	X		1/41	328	246	22	180	177	240	175	165	260	G3/8	G3/8	12	70	G1/4
160.25.15				71	280	265	460										
160.32.05			1/25	200	150	37	180	177	240	175	165	260	G3/8	G3/8	12	70	G1/4
160.32.15				117	280	265	460										
160.35.05			1/21	168	126	44	180	177	240	175	165	260	G3/8	G3/8	12	70	G1/4
160.35.15				140	280	265	460										
160.25.05	X		1/41	328	246	18	180	177	240	175	165	260	G3/8	G3/8	12	70	G1/4
160.25.15				67	280	265	460										
160.32.05			1/25	200	150	30	180	177	240	175	165	260	G3/8	G3/8	12	70	G1/4
160.32.15				110	280	265	460										
160.35.05			1/21	168	126	36	180	177	240	175	165	260	G3/8	G3/8	12	70	G1/4
160.35.15				132	280	265	460										