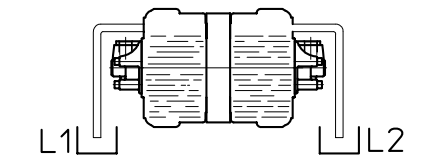
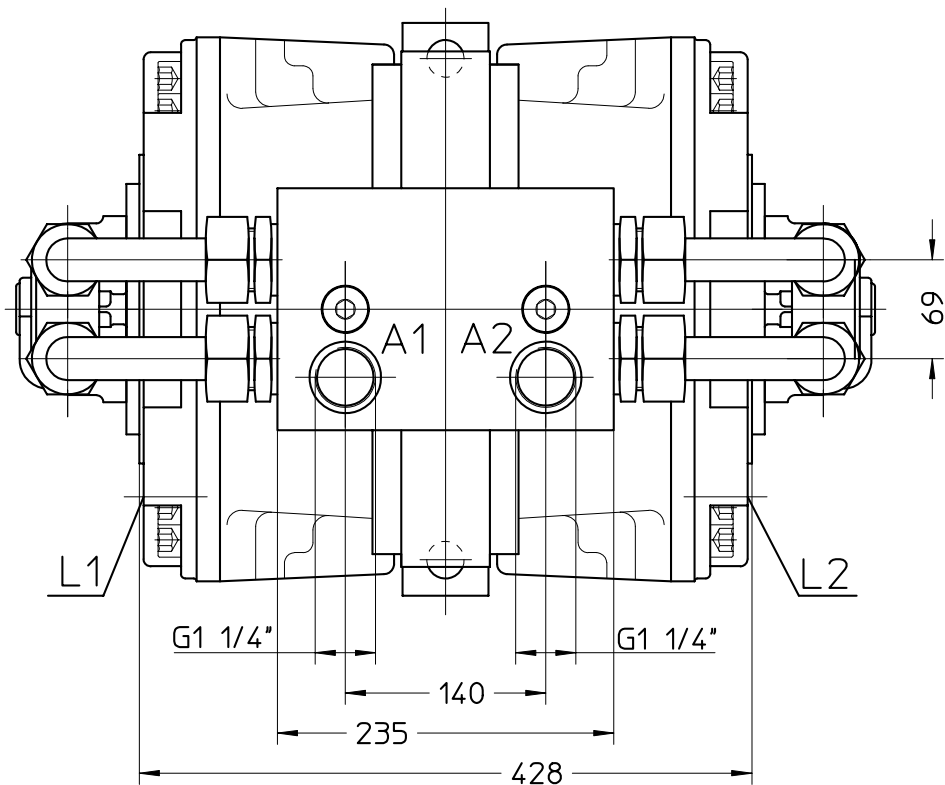


Lecköleitung so verlegen, daß ein leerlaufen der Gehäuse verhindert wird.



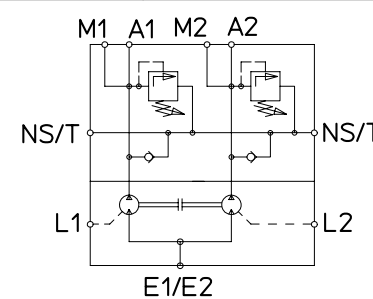
Leckölanschlüsse L1 und L2 müssen beide angeschlossen werden!
Lecköldruck max. 2bar



Anschlüsse

E1/E2	Zulauf wahlweise	Cetop NW40 320bar / G1 1/4"
A1/A2	Ablauf, Teilströme	G1 1/4"
NS/T	Nachsaug/Tank Anschluß	G3/4"
M1/M2	Messanschluß	G1/2"
L1/L2	Leckölanschluß	G1/2"
Lecköldruck max. 2bar		

Sinbild entsprechend DIN ISO 1219



JAHNS		Benennung		
HYDRAULIK		Radialkolbenölstromteiler		
		MT-GM3-.../...-FEA		
Für diese Zeichnung behalten wir uns alle Rechte vor gemäß DIN 34				
Jahns Regulatoren GmbH Sprendlinger Landstr. 150 63069 Offenbach/Main				
CAD	Datum	Name	Maßstab	Zeichnungs Nr
Bearb.	2000.08.30	S.Johannes	1:4	22338
Gepr.				
Ersatz für :			Ersetzt durch :	