

MADE IN ITALY

ITOM
1434.967.V

CE



VP

P506
02/2020

ELETTROPOMPE CENTRIFUGHE PERIFERICHE VERTICALI
VERTICAL REGENERATIVE TURBINE ELECTRIC PUMPS
VERTIKALE EINTAUCHPUMPEN MIT PERIPHERALRAD
竖立式离心外围电动泵



simaco ELETTROMECCANICA

司马克

Tecnologia per la movimentazione dei fluidi | Fluid Moving Technology

NEW | **Prestazioni da multistadio con una sola girante**
Multistage performances with a single impeller
Mehrstufige Förderleistung mit nur einem Laufrad
 使用单叶轮实现多级性能

NEW | **Ampliata gamma di profondità di immersione**
Expanded range of submersion depths
Großer Bereich an Eintauchtiefen
 浸入深度扩展范围

NEW | **Pensata per soddisfare le più svariate esigenze di prestazioni**
Designed to meet a wide range of desired performances
Entwickelt für unterschiedlichste Leistungsanforderungen
 设计符合涵盖广泛的性能要求

Motori alto rendimento – Bassa coppia di spunto
High efficiency motors – Low starting torque
Hochleistungsmotoren – niedriges Anlaufmoment
 高效电机—低启动转矩

Facile installazione – Nessuna perdita
Easy installation – Leakage free
Einfache Installation – Leckagefreie
 安装简便—无渗漏

Ottone anti-dezincificante
Dezincification-resistant brass
Entzinkungsbeständiges Messing
 抗脱锌黄铜



ELETTROPOMPE CENTRIFUGHE PERIFERICHE VERTICALI VERTICAL REGENERATIVE TURBINE ELECTRIC PUMPS VERTIKALE EINTAUCHPUMPEN MIT PERIPHERALRAD 竖立式离心外围电动泵

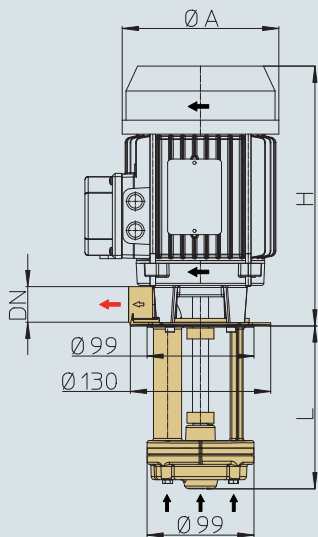
Elettropompe verticali mono stadio in ottone con girante periferica immersa, ideali per il mantenimento della pressione circolante in impianti a circuito aperto. Sviluppate dall'esperienza tecnica SIMACO, queste innovative pompe garantiscono una elevatissima efficienza con consumi ridotti e prestazioni elevate comparabili con pompe a doppio stadio. Funzionamento con liquidi limpidi e puliti, come acqua o olio, senza parti in sospensione o parti abrasive. Materiali anti-dezincificanti resistenti alla corrosione. Estesa versatilità, specie nelle versioni bifrequenza, disponibili a richiesta.

Brass single stage vertical pumps with submerged regenerative impeller, ideal for maintaining the working pressure in open circuit systems. Developed by the SIMACO technical experience, these innovative pumps guarantee high efficiency standards with low consumption and as much performances as similar dual stage pumps. Operation with clear and clean liquids, as water or oil, without suspended solids or abrasives. Non dezincifying materials against corrosion. Extensive versatility, especially in dual frequency versions, available on request.

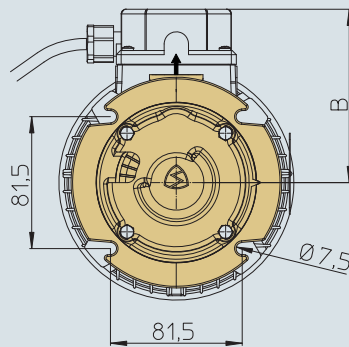
Vertikale einstufige Messingpumpen mit Seitenkanallaufwerk, ideal zur Umwälzdruckhaltung in offenen Kreislaufsystemen. Dank der langjährigen technischen Entwicklungserfahrung von SIMACO gewährleisten diese Pumpen einen hohen Wirkungsgrad bei niedrigem Stromverbrauch und einer Leistung, die vergleichbaren zweistufigen Pumpen entspricht. Betrieb mit klaren und sauberen Medien wie Wasser oder Öl ohne Schweb- oder Schleifstoffe. Entzinkungs- und korrosionsbeständige Werkstoffe. Extrem vielseitige Einsatzmöglichkeiten, speziell in der auf Wunsch erhältlichen Doppelfrequenzausführung.

采用黄铜材质的单级式垂直泵，具有浸入式能量再生叶轮，最适合用于维护开放式循环管路系统的工作压力。基于SIMACO的技术经验进行开发，这些具有创新的泵机可确保高效率标准，能源消耗低，其性能不亚于具有类似双极式泵机。采用纯净且洁净的液体运行，例如水或油，无悬浮的固体或磨蚀物。不含防腐的脱锌材料。应用多样性好，尤其是双频率版本，可根据需要提供。

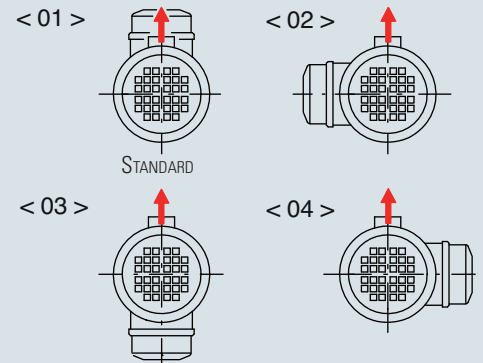
DIMENSIONI _ DIMENSIONS _ GRÖBE _ 尺寸



VISTA LATO POMPA _ PUMP-SIDE VIEW



VISTA LATO MOTORE _ MOTOR-SIDE VIEW



TIPO - TYPE - 型号	P2 (kW) ①		50/60 Hz DUAL	DN	DIMENSIONI mm - DIMENSIONS mm - 尺寸 mm															
	3 phase 三相电压	50 Hz 2800 rpm			60 Hz 3300 rpm	ØA	100		110		130		150		180		200		H	B
		L			Kg		L	Kg	L	Kg	L	Kg	L	Kg	L	Kg				
VP - 440	0,48	0,70	O.D.	3/4	125	97	8,45	107	8,5	127	8,6	147	8,7	177	8,85	197	8,95	217	98	
VP - 640	0,66	0,74	O.D.		125	100	8,45	110	8,5	130	8,6	150	8,7	180	8,85	200	8,95	217	98	
VP - 460	0,74	1,10	O.D.		145	97	10,45	107	10,5	127	10,6	147	10,7	177	10,85	197	10,95	240	107	
VP - 660	0,95	1,30	O.D.		145	100	10,45	110	10,5	130	10,6	150	10,7	180	10,85	200	10,95	240	107	
VP - 760	1,00	1,30	R.F.T.		145	101	10,45	111	10,5	131	10,6	151	10,7	181	10,85	201	10,95	240	107	

3ph ~ 230/400V-50Hz; 265/460V-60Hz

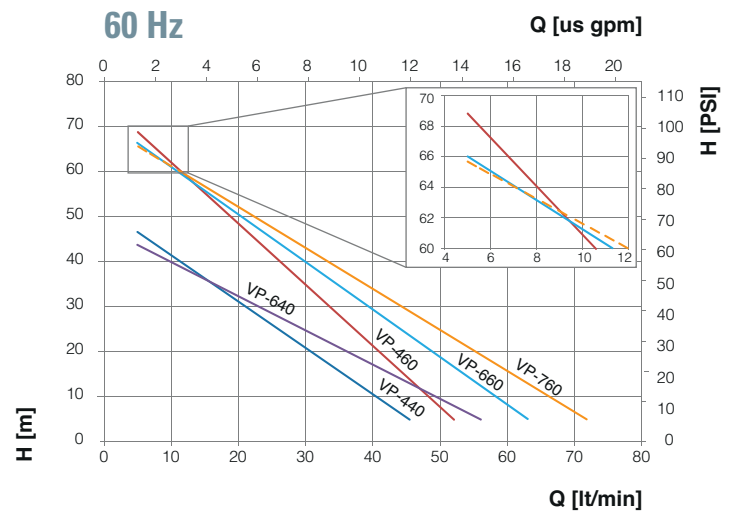
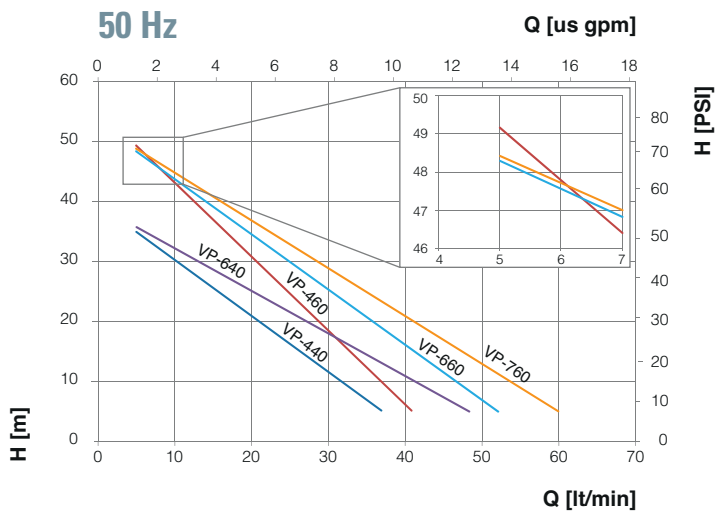
1ph A richiesta _ On demand _ Auf Anfrage _ 根据要求

① P2 = Potenza assorbita pompa _ Pump absorbed power _ Leistungsaufnahme der Pumpe _ 泵吸收功率

STD = Standard _ Standard _ Standard _ 标准

O.D. = A richiesta _ On Demand _ Auf Anfrage _ 按照需求

R.F.T. = Richiesta Fattibilità Tecnica _ Technical Feasibility Request _ Anforderung der technischen Durchführbarkeit _ 技术可行性要求



Tolleranza secondo | Tolerance according | Toleranz gemass | 公差标准根据 ISO 9906-2012

Caratteristiche idrauliche per acqua 20°C a velocità nominale pompa con motore 3ph | Hydraulic characteristics with water 20°C at nominal speed with 3PH motor
Hydraulische Eigenschaften bei Wasser mit 20°C und Nennzahl mit 3-Phasen Motor | 用3PH电机常规转速于20°C水的水力特性

SIMACO si riserva il diritto di apportare modifiche senza obbligo di preavviso. | SIMACO reserves the right to make modifications without prior notice.

SIMACO behält sich das Recht auf Änderungen ohne Pflicht einer entsprechenden Vorankündigung vor. | 此项目如有修改将不再另行通知, SIMACO保有最终解释权

USI E APPLICAZIONI	USES AND APPLICATIONS	ANWENDUNGSBEREICHE	用途与应用
<ul style="list-style-type: none"> - Termoregolazione - Essiccatori - Tipo-litografica - Oleodinamica - Raffreddamento - Medica - Chimico e farmaceutico - Autoclavi di sterilizzazione - Osmosi e filtrazione - Robotica e automazione - Trattamento acque 	<ul style="list-style-type: none"> - <i>Thermoregulation</i> - <i>Driers</i> - <i>Litho/letterpress printing</i> - <i>Hydraulic</i> - <i>Cooling</i> - <i>Medical</i> - <i>Chemical and pharmaceutical</i> - <i>Sterilisation autoclaves</i> - <i>Osmosis and filtration</i> - <i>Robotics and automation</i> - <i>Water treatment</i> 	<ul style="list-style-type: none"> - <i>Temperieren</i> - <i>Trocknen</i> - <i>Typo- und Lithographie</i> - <i>ölhydraulische Anlagen</i> - <i>Kühlen</i> - <i>Medizin</i> - <i>Chemie- und Pharmatechnik</i> - <i>Dampfersterilisatoren</i> - <i>Osmose- und Filteranlagen</i> - <i>Roboter- und Automatisierungstechnik</i> - <i>Wasseraufbereitung</i> 	<ul style="list-style-type: none"> - 温度调节 - 干燥机、 - 平版/凸版印刷、 - 液压、 - 冷却、 - 医疗、 - 化工与制药、 - 消毒高压灭菌器、 - 渗透与过滤、 - 机器人及自动化、 - 水处理等

CARATTERISTICHE	CHARACTERISTICS	EIGENSCHAFTEN	特点
<p>Servizio continuo S1. Motore 2 poli. Isolamento classe F. Protezione IP42. Classe efficienza IE3 per motori trifasi >0,75 kW. Tolleranze di funzionamento: +/-10%. Temperatura liquido (con anticongelanti): -20°C / +150°C. Temperatura ambiente limite: -10°C/+40°C. Per acque/oli e diluizioni limpide non aggressive, senza sospensioni abrasive.</p> <p>Costruzione secondo le norme: EN 60034-1; EN 60034-30; EN 60335-1; EN 60335-2-41.</p> <p>Su richiesta Tensioni speciali – Monofase – Doppia frequenza – Esecuzione per olio 200°C – Copriventola metallico – Altri gradi IP – Motori certificati cRUus per tensioni selezionate.</p>	<p><i>Continuous duty S1.</i> <i>2 pole motor.</i> <i>Insulation class F.</i> <i>Protection IP42.</i> <i>IE3 efficiency class for 3-phase motors >0,75 kW.</i> <i>Working tolerance: +/-10%.</i> <i>Liquid temperature (with anti-freeze additive): -20°C / +150°C.</i> <i>Limit ambient temperature: -10°C/+40°C.</i> <i>For clear waters/oils and non-aggressive dilutions, without abrasive substances.</i></p> <p>Manufactured in accordance with: <i>EN 60034-1; EN 60034-30;</i> <i>EN 60335-1; EN 60335-2-41.</i></p> <p>On demand <i>Special voltages – Single-phase – Dual-frequency – Version for oil 200°C – Metal fan-cover – Other IP degrees – cRUus certified motors for selected tensions.</i></p>	<p><i>Dauerbetrieb S1.</i> <i>2-poliger Motor.</i> <i>Isolierungsklasse F.</i> <i>Schutzart IP42.</i> <i>Effizienzklasse IE3 für Drehstrommotoren >0,75 kW.</i> <i>Betriebstoleranz: +/-10%.</i> <i>Temperatur der Flüssigkeit (mit angemessenen Frostschutzmitteln): -20 °C / +150°C.</i> <i>Betriebsgrenzen bei Raumtemperatur: -10°C/+40°C.</i> <i>Für klares Wasser/Öl und nichtaggressive Lösungen ohne abrasive Stoffe.</i></p> <p>Bau Gemäss folgenden Normen: <i>EN 60034-1; EN 60034-30;</i> <i>EN 60335-1; EN 60335-2-41.</i></p> <p>Auf Anfrage <i>Sonderspannungen – Einphasen – Dual-frequenz – Ausführung für Öl bis 200 °C – Metall Lüfterabdeckung – cRUus-zertifizierte Motoren für ausgewählte Spannungen.</i></p>	<p>连续工作方式 S1。 拥有两级电机。 绝缘等级 F。 防护等级 IP42 高效水泵IE3拥有0.75 kW 的 三级电机。 公差范围: +/-10% 液体温度 (使用适当的防冻液体) : -20°C / +150°C 其操作的最高环境温度限制为: -10°C / +40°C。 适于无磨料的透明水和非腐蚀性稀释放液</p> <p>制造标准: EN 60034-1; EN 60034-30; EN 60335-1; EN 60335-2-41.</p> <p>可根据客户要求提供 特殊电压 – 单相电压 – 双频 – 特殊液体温度最高可达到 200°C – 金属风扇盖 – 其他IP等级 – 经cRUus认证的电机。</p>



司马克

Tecnologia per la movimentazione dei fluidi | Fluid Moving Technolo-