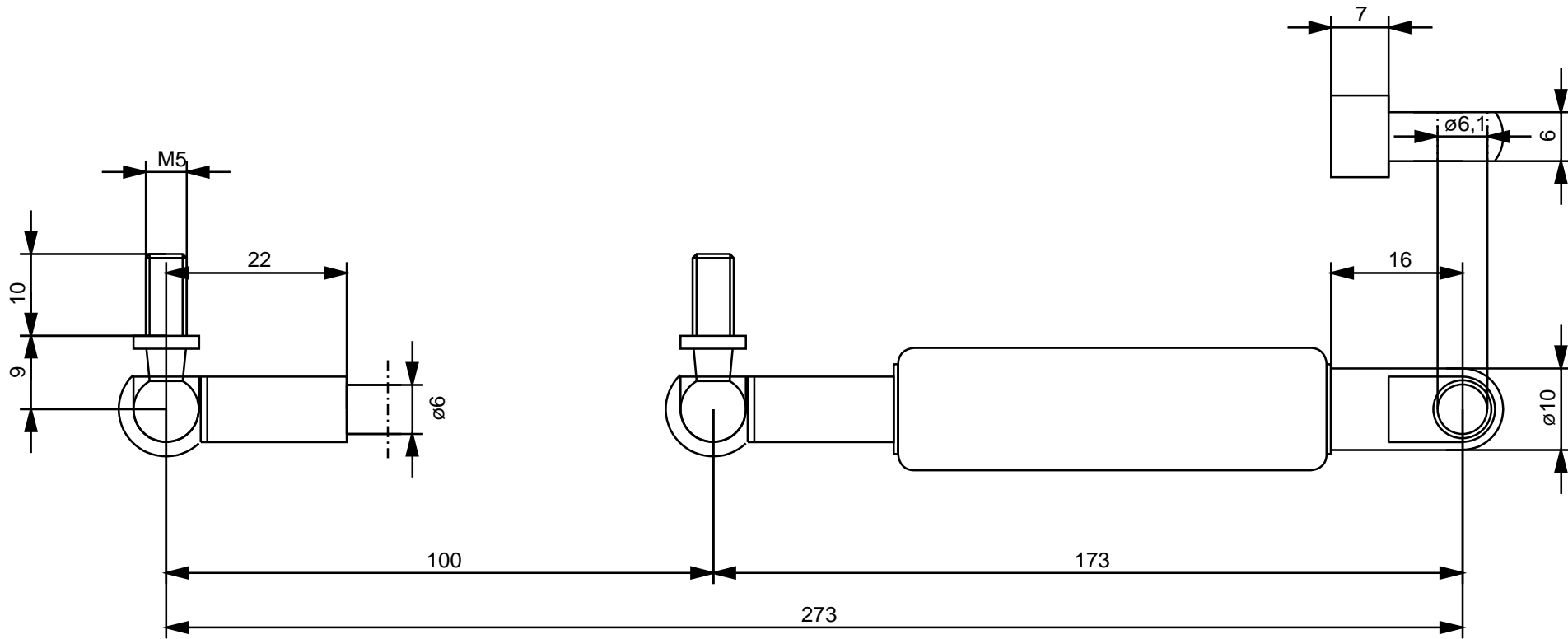


G 06 15 0100 1 0273 WG22 AU16 00250N

03.06.2019 Nadia Geng

Zeichnung zu Angebot 1601399



Beachten Sie unsere technische Vorschrift

Einbau/Lagerung mit Kolbenstange nach unten

nicht öffnen , nicht erhitzen - hoher Druck

	Teil	Abmessung	Material	Oberfläche	Anschluss	Progression: 36,8 %
	Kolbenstange	$\varnothing 6\text{mm}$	Stahl	hartverchromt	WG22 M5/M5 CS8	
	Zylinder	$\varnothing 15\text{mm}$	Stahl	schwarz	AU16 M5 $\varnothing 6.1$ t=6	