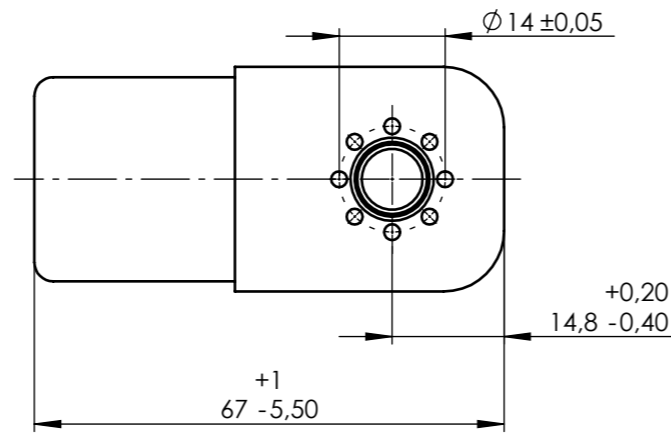
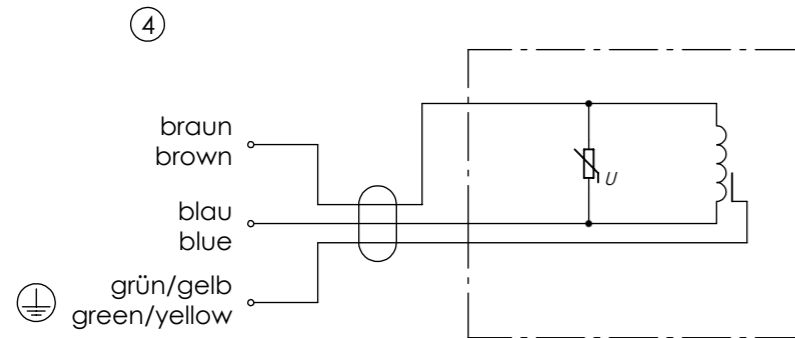


Stromlaufplan, Gleichstrom
circuit diagram, direct current



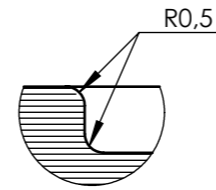
Betriebsmittel für explosionsgefährdete Bereiche (Ex m)
Zulassung gemäß EG-Baumusterprüfbescheinigung PTB 03 ATEX 2018 X
und IECEx Zertifikat IECEx PTB 04.0002X.
Einsetzbar nur mit Nass magnet-Ventilsystem oder -Ankersystem.

Hazardous Location Electrical Equipment (Ex m)
Approval according to EC-type-examination certificate PTB 03 ATEX 2018 X
and IECEx certificate of conformity IECEx PTB 04.0002X.
Usable only with Nass magnet-valve system or -armature assembly.

Weitere technische Daten siehe Betriebsanleitung.
Further technical data see instruction manual.

Magnetspule mit Betriebsanleitung in Kunststoffbeutel verpackt.
Solenoid coil and instruction manual packed into plastic bag.

X 5:1



④

Kennzeichnungsband
mit Seriennummer
Marking tape
with serial number

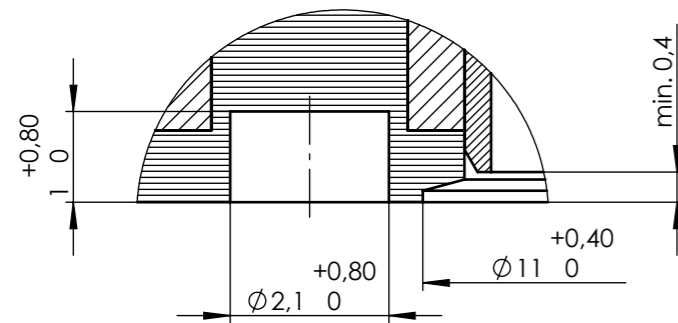
Kabelwickel
mit Kabelbinder
festgelegt
cable reel fasten
with cable fixer

Schlauchleitung H05VV-F 3G1
(Länge siehe Bestellbezeichnung)
Hose line H05VV-F 3G1
(length see description)

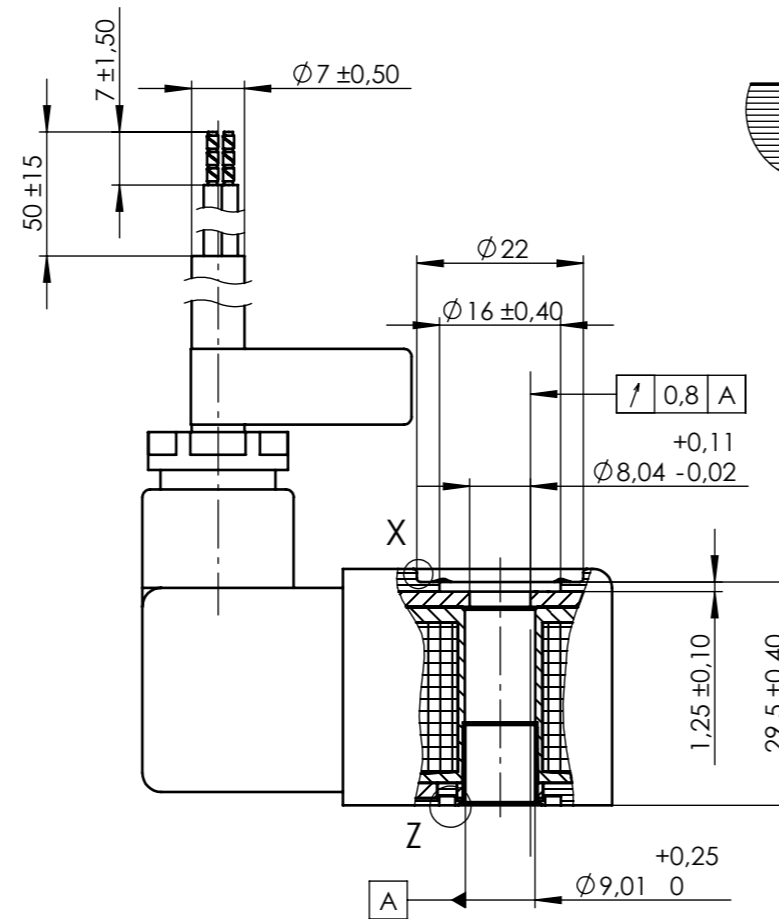
Technische Daten
weiß aufgedruckt
technical data
white imprinted

Ausführungen und weitere Angaben siehe technische Daten.
Typ and further detail see technical data.
Einsetzbar in Temperaturklasse T4; T5; T6
Usable in temperature range T4; T5; T6.

Z 10:1

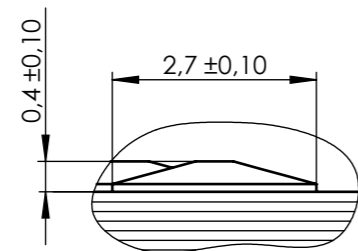


④

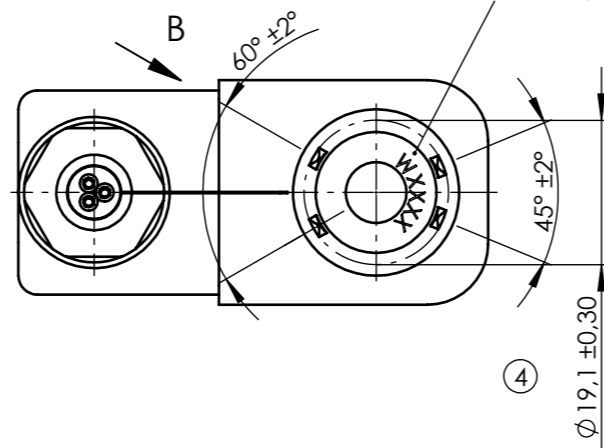


③

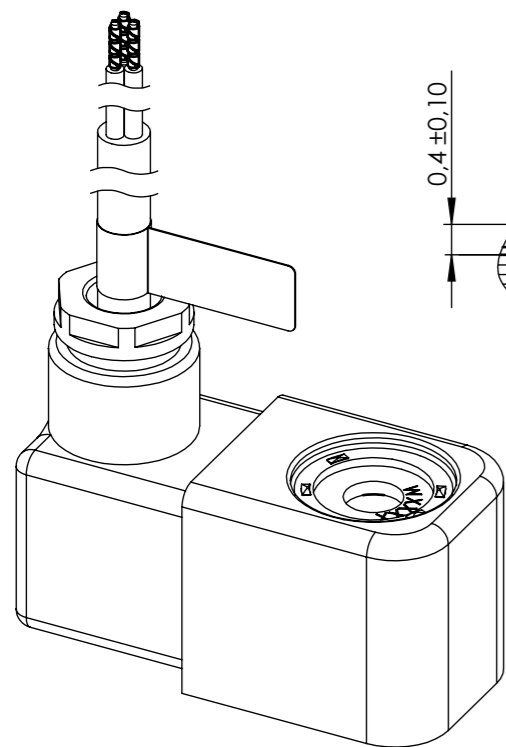
B 10:1



Kennzeichnung
marking



④



Zulässige Abweichung für Maße ohne Toleranzangabe Unless otherwise specified tolerances				Format/Size: A3	Maßstab/Scale: 1:1	Gewicht/Weight: 142,08g	⊕
DIN ISO 2768-mK				Werkstoff: Material:			
Schutzvermerk ISO 16016 beachten Observe protection note ISO 16016				Benennung: Title: Magnetspule (nassmagnet) Ex Solenoid coil			
Ind Rev	Änderung-Nr. Change no.	Datum Date	Name By	Ident. - Nr.: 108-030-0449	Freigabe-Nr.: 20718 Approval no.:	Blatt: Sheet: 1/2	
Geprüft: 20.06.2012 Checked: RIECK							
Erstellt: 04.11.2010 Created: Halfmann							
Ersatz für/Replacement for: 1215.00.1-10							DIS 10001304/SWD/000/02