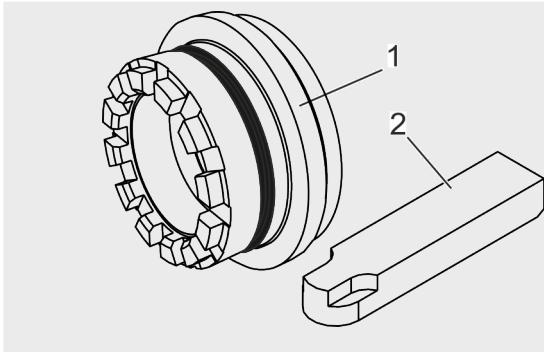


Multitool für Dichtungsaufnahmeteile mit 12er- bzw. 6er-Teilung

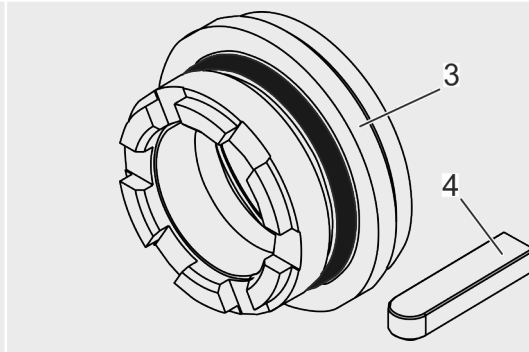
Multitool für Dichtungsaufnahmeteil mit 12er- bzw. 6er-Teilung

— (Baureihen AL, PL, CL, FL, EL, HAL, HPL, HCL, HFL und BMX)

Dichtungsaufnahmeteil 12er (Neu)



Dichtungsaufnahmeteil 6er (Alt)



1 Dichtungsaufnahmeteil, 12er-Teilung

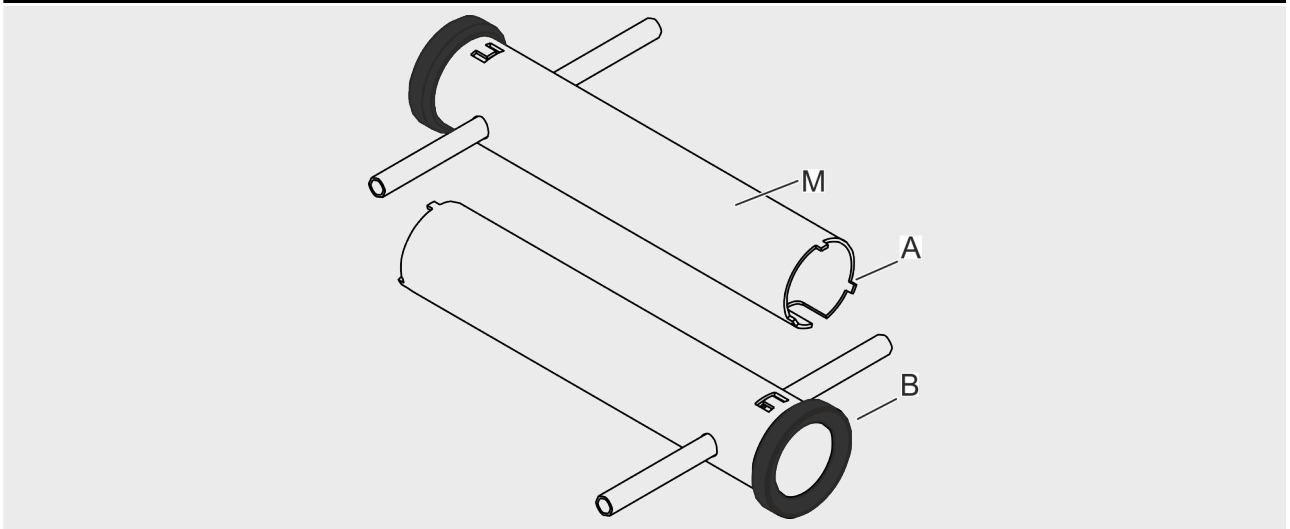
2 Passfeder

3 Dichtungsaufnahmeteil, 6er-Teilung

4 Passfeder

Für eine feinere Einstellung der Gleitringdichtungen hat Börger die Dichtungsaufnahmeteile mit 12er-Teilung mit angepasster Passfeder entwickelt.

Multitool [M] 12er- bzw 6er-Teilung



Für diese Dichtungsaufnahmeteile ist ein neues Multitool [M] verfügbar mit:

- Spezialschlüssel [A] für die Dichtungsaufnahmeteile mit 12er- bzw. 6er-Teilung
- Eindrückhilfe [B] für die Gleitringdichtungen (Griff entfernen!)