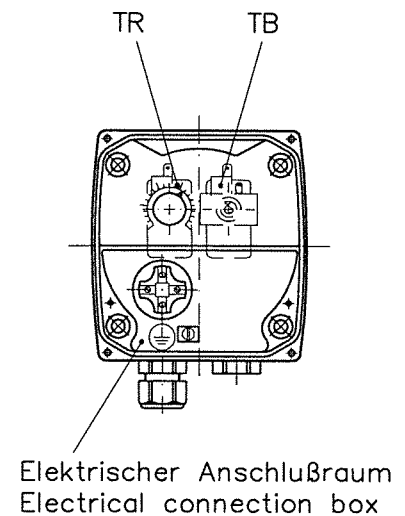


Ansicht ohne Anschlußkastendeckel
View without connection box cover

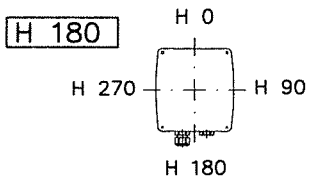


ELMESS
THERMO SYSTEM TECHNIK
Nordallee 1 D - 29525 Uelzen

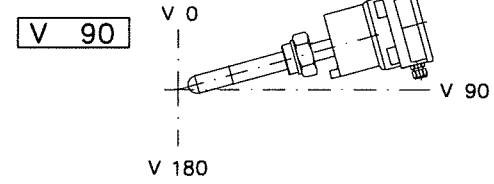
Einschraub-Heizkörper
Screwed Heater
Explosionsschutz/Explosion proof

Bauform/Size B01
Type DHG11B01 G6-Q3-13
Spannung/Voltage 230V
Maßblatt Dimension Sheet HK01T
A-10139186
K-
Art.-Nr.
09.06.12 Ja

Einbaulage waagrecht
"OBEN" markiert



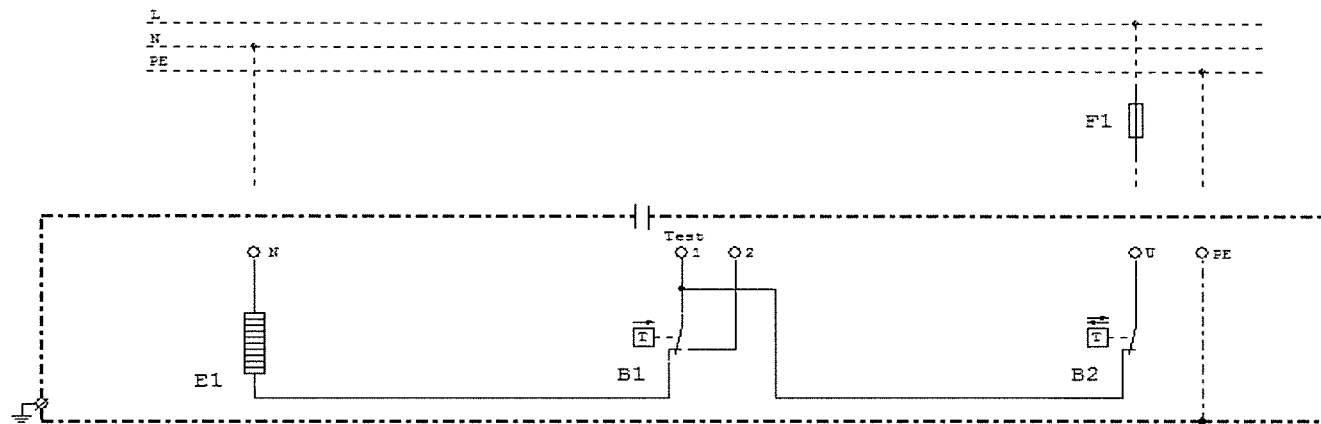
Mounting position horizontal
"TOP" is marked



Elektrische Schaltung Heizung Electrical diagram heater

Typ / Type	DHG11B01GG/M-0,3-T3	Auftrag Nr. / Order No.	A-10139186
Bemessungsleistung / Rated power	0,3 kW	Kunde / Customer	
Bemessungsspannung / Rated voltage	230 V 1/N/PE 50/60 Hz	Schaltplan-Nr. / Diagram No.	16-1468-40
Bemessungsstrom / Rated current	1,3 A		
Vorsicherung / Back up fuse	10 A		

Mindestanforderung zum Schutz der Heizung:
Minimum requirements for heater protection:
F1, B1



Ex-Einschraubheizkörper

Ex-Screwed Heater

TB = T3 - wirksam auf
Heizelementoberfläche

TL = T3 - effective on heating element
surface

TR = 0...150 °C - wirksam auf
Heizelementoberfläche

TR = 0...150 °C - effective on heating element
surface

09.06.17 Je