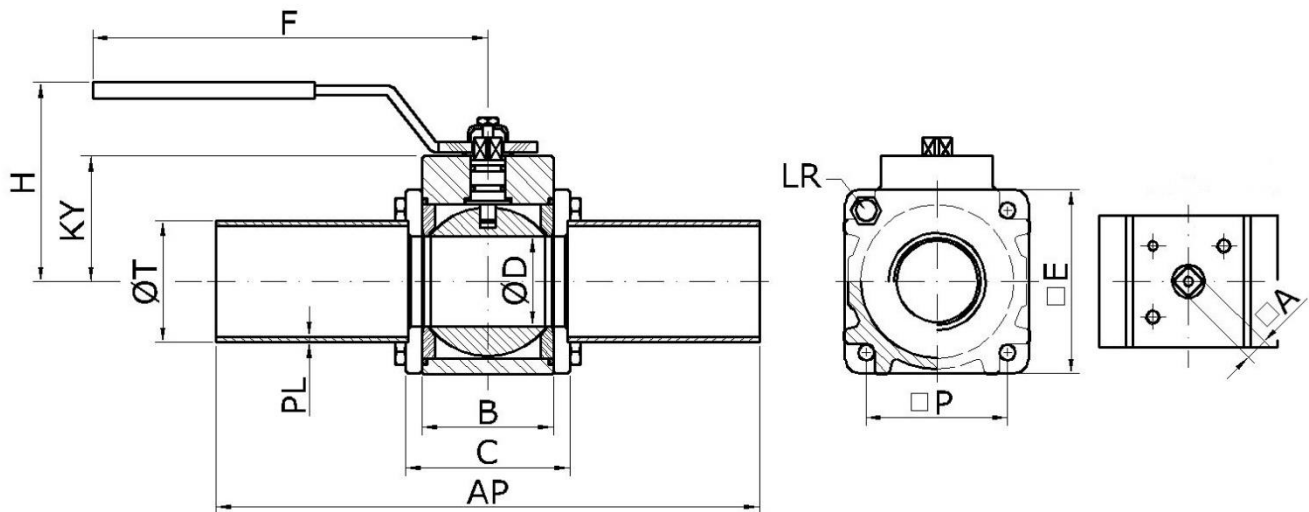


Aluminium ball valves with welding joints



NIM SIZE DN		PN	D ø	PL		T	AP	B	C	KY	F	H	LR	P	E	A
mm	in			H	K											
20	3/4	25	25	1,6	2,3	26,9	242	36	52	40	150	75	M8	46	61	11
25	1	25	25	1,6	2,6	33,7	242	36	52	40	150	75	M8	46	61	11
32	1¼	25	32	1,6	2,6	42,4	256	50	66	53	200	110	M8	57	74	11
40	1½	25	48,5	1,6	2,6	48,3	271	65	81	62	200	100	M8	70	91	11
50	2	25	48,5	1,6	2,9	60,3	271	65	81	62	200	100	M8	70	91	11
65	2½	25	48,5	1,6	2,9	76,1	271	65	81	62	200	100	M8	70	91	11
65	2½	16	55	1,6	2,9	76,1	291	77	101	74	260	125	M10	86	112	17
65	2½	16	67	1,6	2,9	76,1	304	90	114	81	260	135	M10	97	124	17
80	3	16	67	2,0	3,2	88,9	304	90	114	81	260	135	M10	97	124	17
100	4	16	90	2,0	3,6	114,3	340	126	150	106	310	130	M12	129	167	17