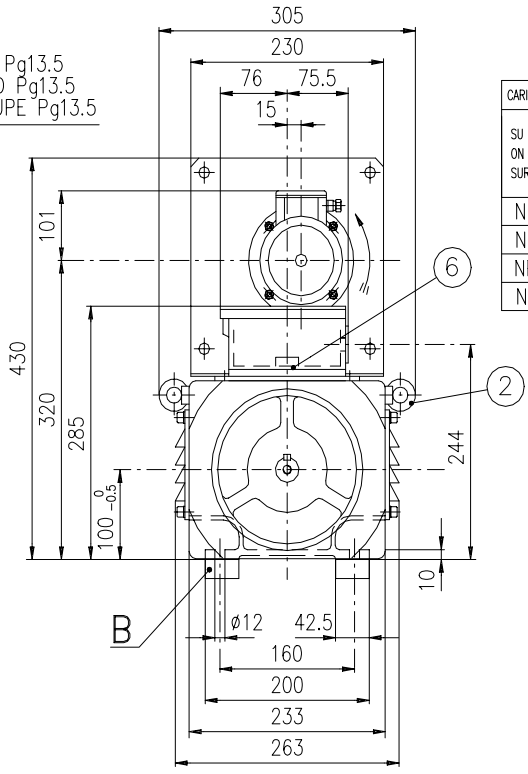
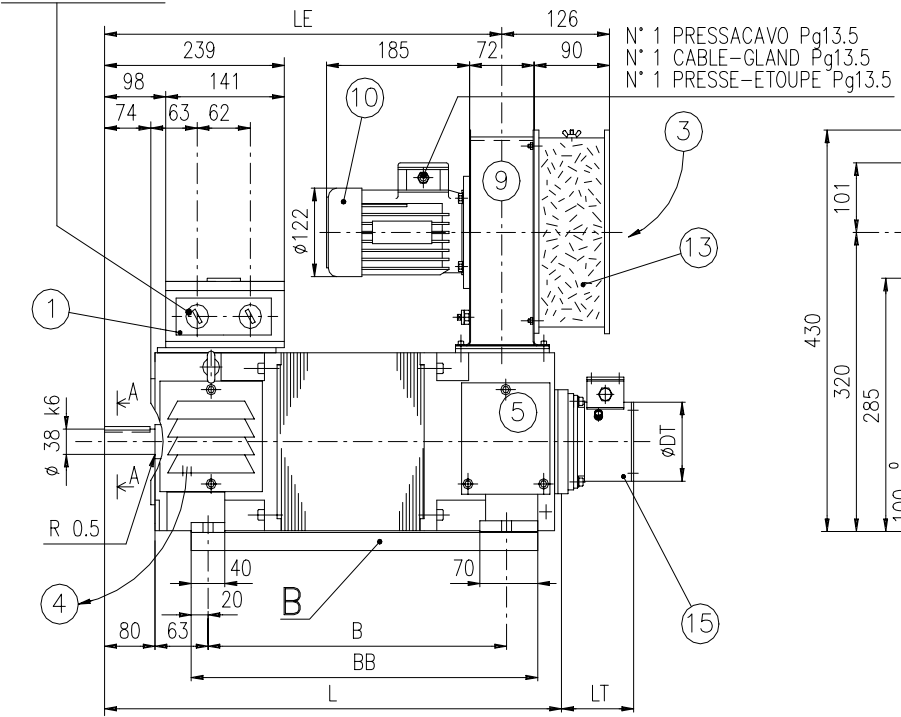


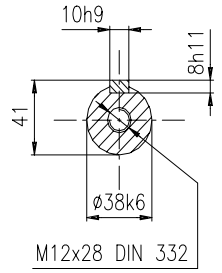
1 - SCATOLA CAVI - TERMINAL BOX - BOITE A BORNES	3 - ENTRATA ARIA - AIR INLET - ENTREE D' AIR	5 - LATO COLLETORE - COMMUTATOR END - COTE' COLLECTEUR	7 -	9 - ELETTROVENTILATORE - ELECTRIC FAN - ELECTRO-VENTILATEUR	11 -	13 - FILTRO - FILTER - FILTRE	15 - DINAMO TACHIMETRICA TACHOGENERATOR - DYNAMO TACHYMETRIQUE
2 - GOLFARI DI SOLLEVAMENTO - LIFTING LUGS - ANNEAUX DE LEVAGE	4 - USCITA ARIA - AIR OUTLET - SORTIE D' AIR	6 - MORSETTO DI TERRA - GROUNDING BOLT - BORNE DE TERRE	8 -	10 - MOTORE ARIA INTERNA - AIR INSIDE MOTOR - MOTEUR AIR INTERNE	12 -	14 -	- SOLO SU RICHIESTA - ONLY ON REQUEST - SEULEMENT SUR DEMANDE

TIPO - TYPE	B	BB	L	LE	MASSA WEIGHT MASSE	MOMENTO DI INERZIA MOMENT OF INERTIA MOMENT D'INERTIE	TIPO - TYPE	LT	DT
NP 100N R2	355	412	560	498	82 Kg	0.034 Kgm <sup>2</sup>	REO 444 N1	185	75
NP 100N S2	395	452	600	538	94 Kg	0.040 Kgm <sup>2</sup>	REO 444 R1	195	94
NP 100N M2	445	502	650	588	109 Kg	0.047 Kgm <sup>2</sup>	REO 444 R2	215	94
NP 100N L2	475	532	680	618	118 Kg	0.052 Kgm <sup>2</sup>	TDP 0,2 T4	205	105
							FRB 11/6	165	98
							RDC 14	100	98
							BRB 11/6	105	98

N° 2 FORI Pg21  
N° 2 HOLES Pg21  
N° 2 TROUS Pg21



CARICHI SULLE FONDAZIONI - LOAD ON THE FOUNDATIONS - CHARGES SUR LES FONDATIONS			
SU OGNI ZONA ON EVERY ZONE SUR CHAQUE ZONE	B	CARICO STATICO STATIC LOAD CHARGE STATIQUE	CARICO DINAMICO DI CORTO CIRCUITO DYNAMIC LOAD OF SHORT CIRCUIT CHARGE DYNAMIQUE DE COURT CIRCUIT
NP 100N R2		41 kg	± 300 kg
NP 100N S2		47 kg	± 350 kg
NP 100N M2		55 kg	± 450 kg
NP 100N L2		59 kg	± 500 kg



Sez. A - A  
Sect. A - A  
Sec. A - A

Modifiche : 1) Aggior. dis. 14/02/96 - - - -	OUTLINE D.C. MOTOR TYPE NP 100 PVA/B3 TERMINAL BOX ON THE TOP IC 06 - IM 1001 - IP 23 S	INGOMBRO MOTORE A C.C. TIPO NP 100 PVA/B3 SCATOLA CAVI IN ALTO IC 06 - IM 1001 - IP 23 S			
	ENCOMBREMENT MOTEUR A C.C. TYPE NP 100 PVA/B3 BOITE A BORNES EN HAUT IC 06 - IM 1001 - IP 23 S	<p>A TERMINE DI LEGGE CI RISERVAMO LA PROPRIETA' DI QUESTO DISEGNO CON IL DIVIETO DI RIPRODURLO O DI RENDERLO NOTO A TERZI SENZA LA NOSTRA AUTORIZZAZIONE.</p>		<table border="1"> <tr> <td>N° DIS. DRAW. N° PLAN N°</td> <td>R 35 R 01 500</td> <td>MOD. 1</td> </tr> </table>	N° DIS. DRAW. N° PLAN N°
N° DIS. DRAW. N° PLAN N°	R 35 R 01 500	MOD. 1			