

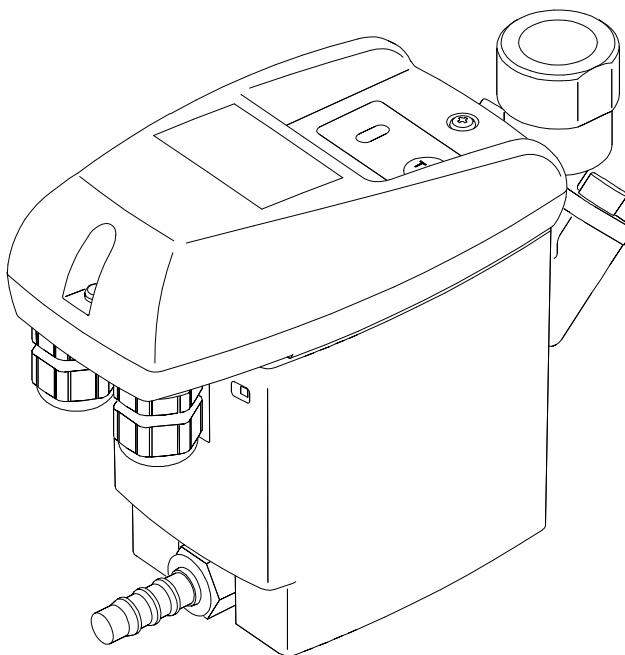
DE - deutsch



Installations- und Betriebsanleitung

Kondensatableiter

BEKOMAT® 32U Vario (BM32UV)



Sehr geehrter Kunde,

vielen Dank, dass Sie sich für den Kondensatableiter BEKOMAT® 32U Vario entschieden haben. Bitte lesen Sie vor Montage und Inbetriebnahme des BEKOMAT® 32U Vario die Installations- und Betriebsanleitung aufmerksam und befolgen Sie unsere Hinweise. Nur bei genauer Beachtung der beschriebenen Vorschriften und Hinweise ist die einwandfreie Funktion des BEKOMAT® 32U Vario und damit eine zuverlässige Kondensatableitung sichergestellt.

| | | |
|----|---------------------------------------|----|
| 1 | Piktogramme und Symbole | 4 |
| 2 | Sicherheitshinweise | 4 |
| 3 | Bestimmungsgemäße Verwendung | 6 |
| 4 | Ausschluss vom Anwendungsbereich..... | 6 |
| 5 | Technische Daten | 7 |
| 6 | Elektrische Daten | 8 |
| 7 | Maßzeichnung | 9 |
| 8 | Funktion..... | 10 |
| 9 | Installation | 13 |
| 10 | Elektrische Installation | 16 |
| 11 | Kontrolle und Wartung | 19 |
| 12 | Fehlersuche und Fehlerbehebung | 22 |
| 13 | Bauteile und Komponenten | 23 |
| 14 | Empfohlene Ersatzteile | 24 |
| 15 | Zubehör | 24 |
| 16 | Konformitätserklärung | 25 |

1 Piktogramme und Symbole



Installations- und Betriebsanleitung beachten



Installations- und Betriebsanleitung beachten
(auf Typenschild)



Allgemeines Gefahrensymbol (Gefahr, Warnung, Vorsicht)



Allgemeines Gefahrensymbol (Gefahr, Warnung, Vorsicht) für Netzspannung und Netzspannung führende Anlagenteile

2 Sicherheitshinweise



Bitte prüfen, ob diese Anleitung auch dem Gerätetyp entspricht.

Beachten Sie alle in dieser Bedienungsanleitung gegebenen Hinweise. Sie enthält grundlegende Informationen, die bei Installation, Betrieb und Wartung zu beachten sind. Daher ist diese Bedienungsanleitung unbedingt vor Installation, Inbetriebnahme und Wartung vom Monteur sowie vom zuständigen Betreiber und Bediener zu lesen.

Die Bedienungsanleitung muss jederzeit zugänglich am Einsatzort des BEKOMAT® 32U Vario verfügbar sein.

Zusätzlich zu dieser Betriebsanleitung sind ggf. örtliche bzw. nationale Vorschriften zu beachten.

Stellen Sie sicher, dass der BEKOMAT® 32U Vario nur innerhalb der zulässigen und auf dem Typenschild aufgeführten Grenzwerte betrieben wird. Es besteht sonst eine Gefährdung für Menschen und Material und es können Funktions- und Betriebsstörungen auftreten.

Bei Unklarheiten oder Fragen zu dieser Installations- und Betriebsanleitung setzen Sie sich bitte mit BEKO TECHNOLOGIES GMBH in Verbindung.



Gefahr!

Druckluft!

Durch Kontakt mit schnell oder schlagartig entweichender Druckluft oder durch bersende und/oder nicht gesicherte Anlagenteile besteht Gefahr schwerer Verletzungen oder Tod.

Maßnahmen:

- Max. Betriebsdruck nicht überschreiten (siehe Typenschild).
- **Wartungsarbeiten nur im drucklosen Zustand durchführen.**
- Nur druckfestes Installationsmaterial verwenden.
- Zulaufleitung fest verrohren. Ablaufleitung: kurzer, fixierter Druckschlauch an druckfestem Rohr.
- Verhindern Sie, dass Personen oder Gegenstände von Kondensat oder entweichender Druckluft getroffen werden können.



Gefahr!

Netzspannung!

Durch Kontakt mit Netzspannung führenden nichtisolierten Teilen besteht Gefahr eines elektrischen Schlages mit Verletzung und Tod.

Maßnahmen:

- Bei elektrischer Installation alle geltenden Vorschriften einhalten (z.B. VDE 0100 / IEC 60364).
- **Wartungs- und Installationsarbeiten bei geöffneter Steuereinheit nur im spannungsfreien Zustand durchführen.**
- **Die abgenommene Steuereinheit hat keinen IP-Schutzgrad.**
- Alle elektrischen Arbeiten dürfen nur von befugtem Fachpersonal durchgeführt werden.

Weitere Sicherheitshinweise:

- Bei Installation und Betrieb sind ebenfalls die geltenden nationalen Bestimmungen und Sicherheitsvorschriften einzuhalten.
- Den BEKOMAT® 32U Vario nicht in explosionsgefährdeten Bereichen einsetzen.
- Bei den Zulaufverschraubungen sind übermäßige Anzugkräfte zu vermeiden. Das gilt insbesondere für konische Verschraubungen.
- Der BEKOMAT® 32U Vario ist nur bei anliegender Spannung funktionstüchtig.
- Test-Taster nicht zur Dauerentwässerung nutzen.
- Nur Original-Ersatzteile verwenden. Nur so ist eine einwandfreie Funktion sichergestellt.

Zusatzhinweise:

- Die abgenommene Steuereinheit hat **keinen IP-Schutzgrad**.
- Bei Montage Schlüsselfläche am Zulauf (Schlüsselweite SW27) zum Gegenhalten benutzen.
- Die Service Unit darf nicht zerlegt werden.



Vorsicht!

Fehlfunktionen in der Anwendung!

Durch fehlerhafte Installation und mangelhafte Wartung kann es zu Fehlfunktionen am BEKOMAT kommen.

Nicht abgeleitetes Kondensat kann zu Schäden an Anlagen und in Fertigungsprozessen führen.

Maßnahmen:

- Eine funktionssichere Kondensatableitung optimiert direkt die Druckluftqualität.
- Zur Vermeidung von Schäden und Ausfällen bitte unbedingt beachten:
 - genaues Einhalten der bestimmungsgemäßen Verwendung und der Betriebsparameter des BEKOMAT im Zusammenhang mit dem Einsatzfall (siehe dazu Kapitel „Bestimmungsgemäße Verwendung“)
 - genaues Einhalten der Installations- und Betriebshinweise in dieser Anleitung
 - regelmäßige Wartung und Kontrolle des BEKOMAT nach den Hinweisen in dieser Betriebsanleitung


3 Bestimmungsgemäße Verwendung

- Der BEKOMAT® 32U Vario ist ein elektronisch-niveaugeregelter Kondensatableiter für Druckluftanlagen.
- Der Einsatz erfolgt innerhalb der zulässigen Betriebsparameter (siehe Technische Daten).
- Der BEKOMAT® 32U Vario kann Kondensat unter Betriebsdruck nahezu ohne Druckluftverlust aus den Anlagenteilen ableiten.
- Der BEKOMAT® 32U Vario benötigt zur Funktion eine Betriebsspannung und einen Betriebsdruck (siehe Technische Daten).
- Bei einem Einsatz in Anlagen mit erhöhten Anforderungen an die Druckluftqualität (Lebensmittelindustrie, Medizintechnik, Laborausrüstungen, spezielle Prozesse usw.), muss der Betreiber über Maßnahmen zur Überwachung der Druckluftqualität entscheiden. Diese beeinflussen die Sicherheit der nachfolgenden Prozesse und können Schäden an Menschen und Anlagen vermeiden.
- Es ist Aufgabe des Betreibers, die genannten Bedingungen während der gesamten Betriebsdauer zu gewährleisten.
- Der BEKOMAT Vario ist ein Kondensatableiter mit speziell an vorgeschriebene Applikationen angepassten Eigenschaften.
- BEKOMAT Vario dürfen nicht an andere Ableitstellen, als an die vom Lieferanten vorgeschriebenen eingesetzt werden, da es sonst zu Störungen und Schäden im Druckluftsystem und an den Druckluftverbrauchern kommen kann.
- BEKOMAT Vario dürfen nicht gegen andere BEKOMAT-Typen ausgetauscht werden, da es sonst zu Störungen und Schäden im Druckluftsystem und an den Druckluftverbrauchern kommen kann.

4 Ausschluss vom Anwendungsbereich

- Der BEKOMAT® 32U Vario kann als Kondensatableiter **allein keine** definierte Druckluftqualität garantieren, hierzu sind andere zusätzliche technische Einrichtungen notwendig.
- Der BEKOMAT® 32U Vario ist **nicht** für den Einsatz an Unterdruck oder atmosphärischen Umgebungsdruck führenden Anlagen oder in Ex-Bereichen geeignet.
- Der BEKOMAT® 32U Vario darf nicht dauerhafter direkter Sonnen- oder Wärmestrahlung ausgesetzt werden.
- Der BEKOMAT® 32U Vario darf nicht in Bereichen mit aggressiver Atmosphäre installiert und betrieben werden.
- Der BEKOMAT® 32U Vario ist nicht beheizbar und daher nicht für den Einsatz in frostgefährdeten Bereichen geeignet.
- Der BEKOMAT® 32U Vario ist nicht für CO₂-Anlagen geeignet.

5 Technische Daten

| | |
|---|--|
|  | |
| min./max. Betriebsdruck (siehe Typenschild) | 0,8...16 bar (12...230 psi) oder 1,2...16 bar (17...230 psi) |
| min./max. Temperatur (siehe Typenschild) | +1...+60 °C (+34...+140 °F) oder +1...+70 °C (+34...+158 °F) |
| Kondensatzulauf | G ½ (NPT ½) innen max. Einschraubtiefe 13,5 mm (½") |
| Kondensatablauf | G ¼ Ø 8 ... 10 mm Schlauchtülle |
| Kondensat | ölhaltig + ölfrei |
| Gehäuse | Aluminium + Kunststoff, glasfaserverstärkt |
| Gewicht (leer) | 1,0 kg (2.2 lbs) |

Dieses Produkt wurde getestet nach den Anforderungen der CAN/CSA-C22.2 No. 61010-1-12 dritte Ausgabe unter Einbeziehung einer späteren Version der gleichen Norm, unter Berücksichtigung des gleichen Niveaus an Testanforderungen.

6 Elektrische Daten

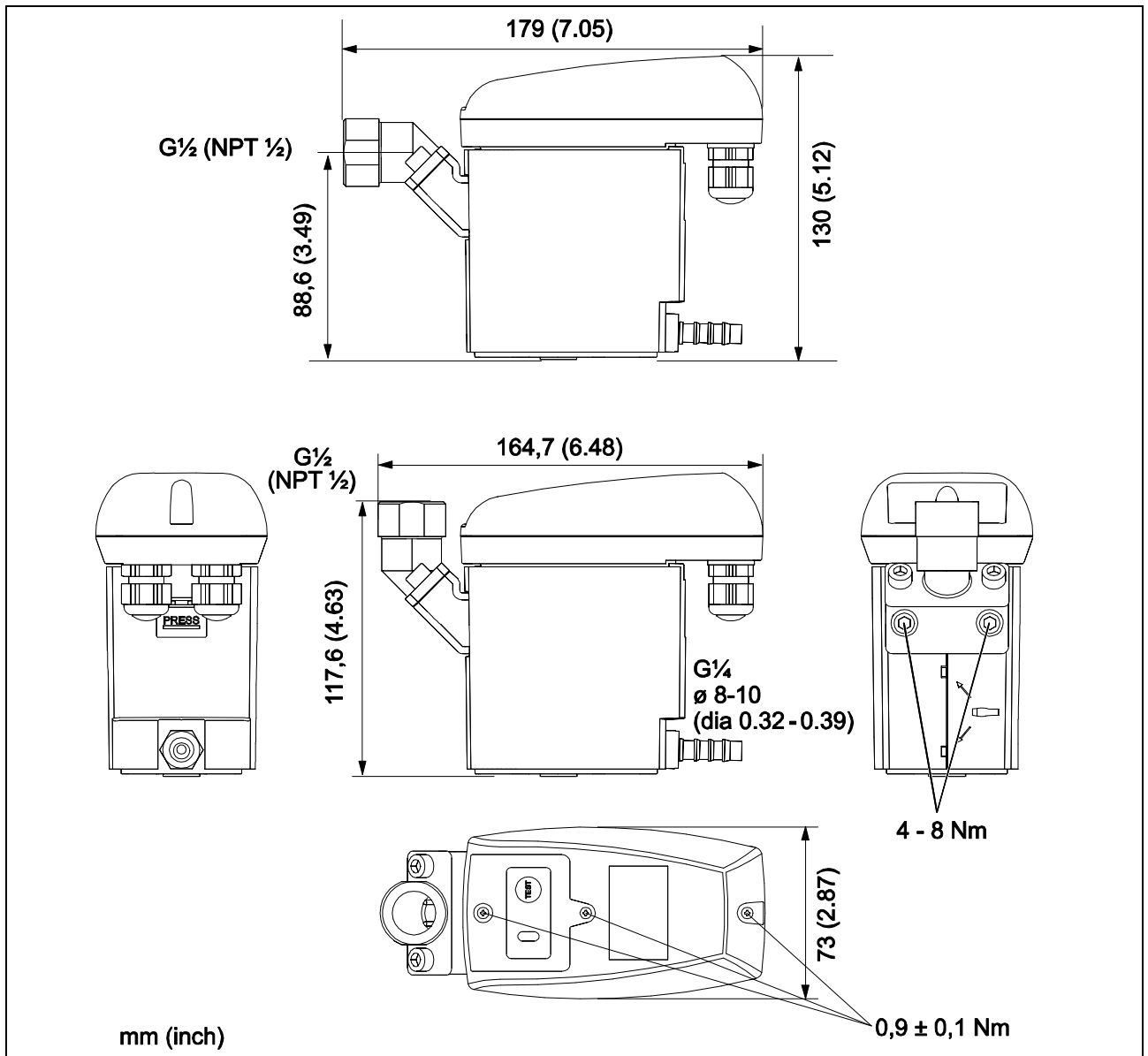
| | |
|--|---|
| Betriebsspannung (siehe Typenschild) | 95...240 VAC $\pm 10\%$ (50...60 Hz) / 100...125 VDC $\pm 10\%$ oder 24...48 VAC $\pm 10\%$ (50...60 Hz) / 18...72 VDC $\pm 10\%$ |
| Leistungsaufnahme | P = 0,6 ... 3 VA (W) |
| Empfohlener Kabelmanteldurchmesser | \varnothing 5,0...10 mm (0,20"...0,39") |
| Empfohlener Aderquerschnitt Federkraftklemme (Spannungsversorgung / Relais) | 0,75...1,5 mm ² (AWG 16...20) |
| Empfohlener Aderquerschnitt Schraubklemme (Spannungsversorgung) | 0,75...2,5 mm ² (AWG 14...20) |
| Empfohlener Aderquerschnitt Federkraftklemme (externer Test) | 0,75...1,5 mm ² (AWG 16...20) |
| Empfohlener Aderquerschnitt Schraubklemme (Relais / externer Test) | 0,75...1,5 mm ² (AWG 16...20) |
| Empfohlenes Absetzen des Kabelmantels (Spannungsversorgung / Relais) | ~ 30 mm (~ 1.18") |
| Empfohlenes Absetzen des Kabelmantels (externer Test) | ~ 90 mm (~ 3.54") |
| Empfohlene Aderendhülsenlänge Federkraftklemme | 8 mm (~ 0.31 inch) |
| Empfohlene Aderendhülsenlänge Schraubklemme | ~ 6 mm (~ 0.24 inch) |
| Anschlussdaten des potenzialfreien Kontaktes Last schalten *) | AC: max. 250V / 1A DC: max. 30V / 1A |
| Anschlussdaten des potenzialfreien Kontaktes Kleinsignal schalten *) | min. 5 VDC / 10 mA |
| Anschlussdaten des externen Testkontaktes | geräteseitig 5 VDC; Schaltstrom \geq 0,5 mA |
| Schutzart | IP 67 |
| Überspannungskategorie (IEC 61010-1) | II |

VAC = V alternating current (Wechselspannung)

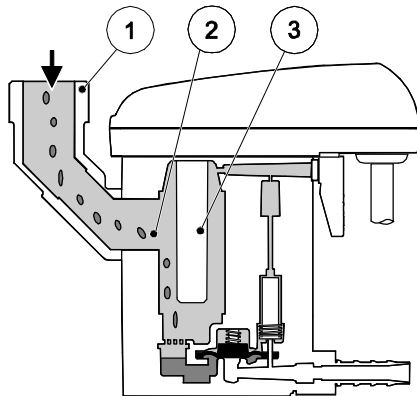
VDC = V direct current (Gleichspannung)

*) das Schalten von Lasten führt dazu, dass die Eigenschaften des Kontaktes für das Schalten von Kleinsignalen nicht mehr geeignet sind.

7 Maßzeichnung

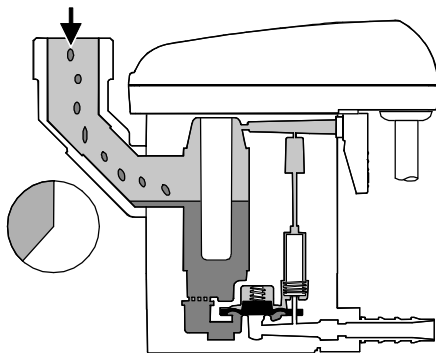


8 Funktion



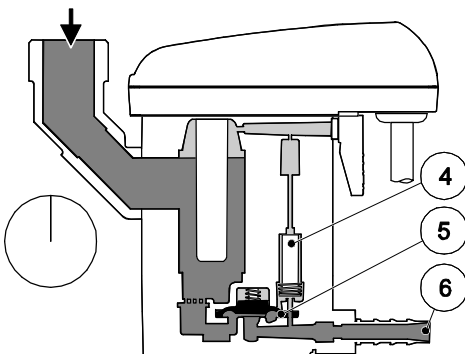
Das Kondensat läuft über den Zulauf (1) in den BEKOMAT® 32U Vario und sammelt sich im Gehäuse (2).

Ein kapazitiv arbeitender Sensor (3) erfasst permanent den Füllstand.



Sobald nun das Kondensat eine bestimmte Füllhöhe erreicht hat, beginnt eine fest programmierte Wartezeit.

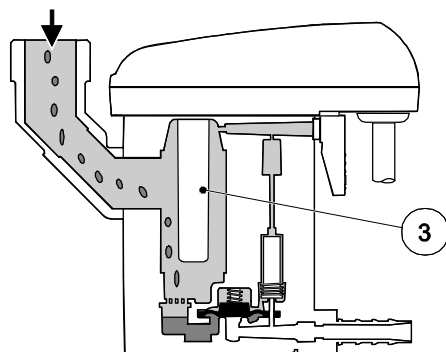
Während dieser Zeit läuft natürlich weiteres Kondensat zu und füllt den BEKOMAT® 32U Vario weiter. BEKOMAT® 32U Vario und vorgelagerte Baugruppen müssen aufeinander abgestimmt sein.



Nach Ablauf der Wartezeit kann das Kondensat bis in den Zulaufbereich (1) weiter angestiegen sein. Nun wird das Magnetventil (4) umgeschaltet und der Bereich oberhalb der Ventilmembrane entlüftet.

Die Ventilmembrane (5) hebt sich vom Ventilsitz ab, der Überdruck im Gehäuse drückt das Kondensat in die Auslaufleitung (6).

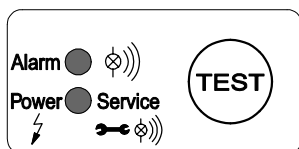
Die gesamte angesammelte Kondensatmenge wird ausgeschleust.



Wird der Sensor (3) "frei", d.h. die Gesamtmenge wurde abgeleitet, schaltet das Magnetventil wieder um und durch den sich aufbauenden Überdruck oberhalb der Ventilmembrane wird diese wieder fest verschlossen.

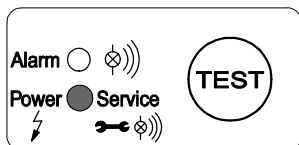
Erneut beginnt ein Zyklus mit dem Zulauf von Kondensat (1).

Beim BEKOMAT® 32U Vario zeigen zwei LED's die einzelnen Betriebszustände an.

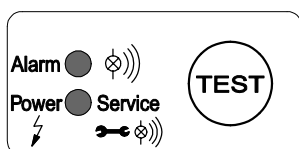


Beim Anlegen der Versorgungsspannung führt der BEKOMAT® 32U Vario einen **Selbsttest** durch.

Beide LED's sind für ca. 1 Sekunde an, danach geht das Gerät in den Zustand "**Betriebsbereit**"

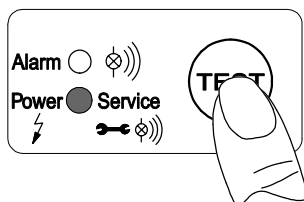


Betriebsbereit, Spannung liegt an.



Ist der Kondensatablauf gestört, startet ein Alarmmodus, der durch Blinken der roten Alarm-LED angezeigt wird.

Störung /Alarm

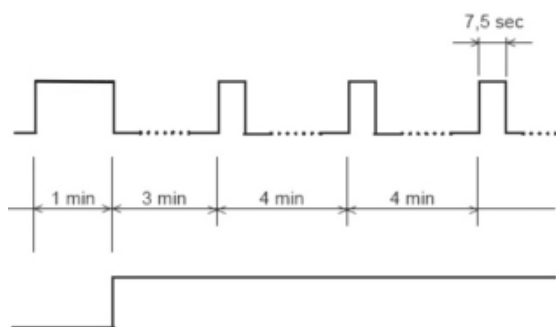


Test der Ventilfunktion (manuelle Entwässerung): Taster ca. 2 s betätigen.

Test der Alarmfunktion (s.u.): Taster mind. 1 min betätigen.

Nicht für Dauerentwässerung nutzen.

Schaltfolge des Ventils im Alarmmodus



Alarmmeldung über potenzialfreien Kontakt

Alarmmodus:

Ist der BEKOMAT nach 1 min nicht geleert, wird eine Störmeldung ausgelöst:

- Die Alarm-LED blinkt.
- Das Alarmrelais schaltet um (das Signal ist potenzialfrei abgreifbar).
- Das Ventil öffnet alle 4 min für 7,5 s.
- Ist die Störung behoben, schaltet der BEKOMAT automatisch in den Normalmodus zurück.

Mögliche Störungsursachen sind z.B.:

- Fehler in der Installation
- Unterschreiten des Minimaldruckes
- zu hoher Kondensatanfall (Überlast)
- verstopfte/gesperrte Ablaufleitung
- extreme Schmutzpartikelmenge
- eingefrorene Rohrleitungen

Der BEKOMAT® 32U Vario gibt eine Wartungsmeldung für einen auszuführenden Service aus.

In Abhängigkeit der Betriebsweise wird eine visuelle Wartungsmeldung (Service) aktiviert, die den Tausch der Service-Unit signalisiert.

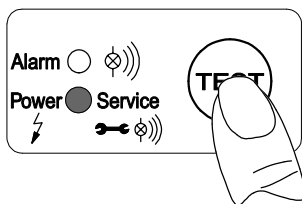
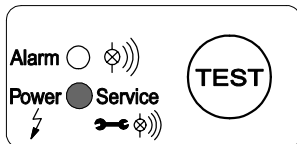
Die Wartungsmeldung zeigt sich durch Blinken der grünen LED „Power“.

Die Wartungsmeldung erfolgt nach 1 x 8.760 h oder 1 Million Schaltzyklen.

Das Wartungssignal erfolgt, wenn einer der beiden Werte erreicht ist.

Bei Stromausfall oder abgeschalteter Energieversorgung bleibt der Status des Timers erhalten.

Die Tätigkeiten der Wartung sind im Kapitel „Kontrolle und Wartung“ beschrieben.



Vor dem Tausch der Service-Unit ist ein Reset durchzuführen. Die Steuereinheit ist durch Betätigen des Rasthakens zu lösen. Im abgenommenen Zustand ist der Test-Taster mindestens 5 Sekunden zu betätigen.

9 Installation



Gefahr!

Druckluft!

Durch Kontakt mit schnell oder schlagartig entweichender Druckluft oder durch bersende und/oder nicht gesicherte Anlagenteile besteht Gefahr schwerer Verletzungen oder Tod.

Maßnahmen:

- Max. Betriebsdruck nicht überschreiten (siehe Typenschild).
- **Wartungsarbeiten nur im drucklosen Zustand durchführen.**
- Nur druckfestes Installationsmaterial verwenden.
- Zulaufleitung fest verrohren. Ablaufleitung: kurzer, fixierter Druckschlauch an druckfestem Rohr.
- Verhindern Sie, dass Personen oder Gegenstände von Kondensat oder entweichender Druckluft getroffen werden können.



Vorsicht!

Fehlfunktionen in der Anwendung!

Durch fehlerhafte Installation und mangelhafte Wartung kann es zu Fehlfunktionen am BEKOMAT kommen.

Nicht abgeleitetes Kondensat kann zu Schäden an Anlagen und in Fertigungsprozessen führen.

Maßnahmen:

- Eine funktionssichere Kondensatableitung optimiert direkt die Druckluftqualität.
- Zur Vermeidung von Schäden und Ausfällen bitte unbedingt beachten:
 - genaues Einhalten der bestimmungsgemäßen Verwendung und der Betriebsparameter des BEKOMAT im Zusammenhang mit dem Einsatzfall (siehe dazu Kapitel „Bestimmungsgemäße Verwendung“)
 - genaues Einhalten der Installations- und Betriebshinweise in dieser Anleitung
 - regelmäßige Wartung und Kontrolle des BEKOMAT nach den Hinweisen in dieser Betriebsanleitung



Hinweis:

Beachten Sie unbedingt alle aufgeführten Gefahren- und Warnhinweise.

Beachten Sie auch alle Vorschriften und Hinweise des Arbeits- und Brandschutzes am jeweiligen Installationsort.

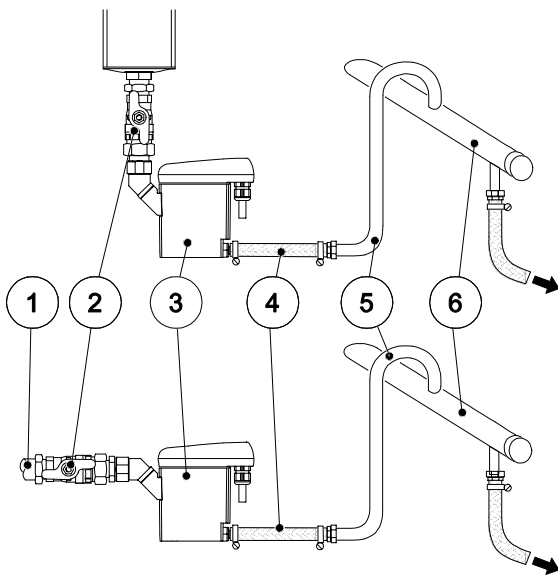
Verwenden Sie grundsätzlich nur geeignetes und passendes Werkzeug und Material in ordnungsgemäßem Zustand.

Verwenden Sie keine aggressiven Reinigungsmittel und ungeeignete Geräte, wie Hochdruckreiniger.

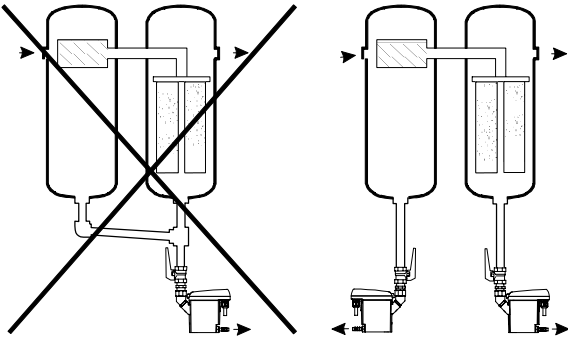

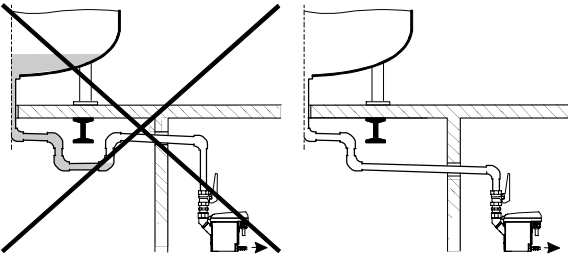

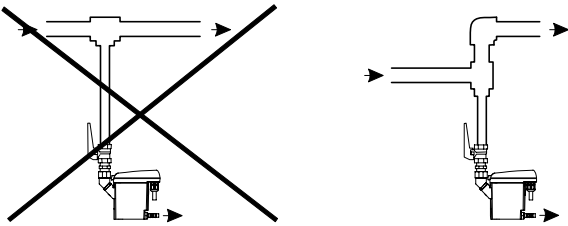

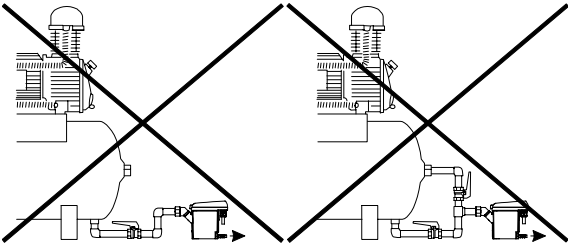

Beachten Sie, dass Kondensate aggressive und gesundheitsschädigende Bestandteile enthalten können. Deshalb sollte ein Hautkontakt vermieden werden.

Kondensat ist ein entsorgungspflichtiger Abfall, welcher in geeigneten Behältern aufgefangen, entsorgt oder aufbereitet werden muss.

Installationshinweise:



- Nur die dargestellte Einbaulage des BEKOMAT (3) ist zulässig. Niemals liegend oder in anderer Schräglage montieren
- Zulaufrohr (1) und Kugelventil (2) mind. G $\frac{1}{2}$.
- Kein Filter oder Sieb im Zulauf
- Gefälle im Zulauf >1%
- Nur Kugelventile (2) verwenden
- Betriebsdruck: min. 0,8/1,2 bar (12/17 psig), max. 16 bar (230 psig). Siehe Typenschild
- Kurzer, fixierter Druckschlauch (4) an druckfestem Rohr
- Pro Meter Steigung in der Ablaufleitung (5) erhöht sich der erforderliche Mindestdruck um 0,1 bar (1,4 psi)
- Ablaufleitung (5) max. 5 m (16,4ft) steigend
- Sammelleitung (6) mind. $\frac{3}{4}$ " mit 1% Gefälle verlegen
- Ablaufleitung (5) von oben in Sammelleitung (6) führen
- Vor Inbetriebnahme immer Dichtheitsprüfung durchführen und korrektes Einrasten der Steuereinheit kontrollieren

| <p>falsch</p> <p>richtig</p> | |
|---|---|
|  | <p> Druckdifferenzen!</p> <p>Jede Kondensatanfallstelle muss separat entwässert werden.</p> |
|  | <p> kontinuierliches Gefälle!</p> <p>Bei Verrohrung der Zulaufleitung kein Wassersack.</p> |
|  | <p> Prallfläche!</p> <p>Soll aus der Leitung direkt entwässert werden, ist eine Umlenkung des Luftstromes sinnvoll.</p> |
|  | <p> Keine Luftausgleichsleitung!</p> <p>Bei einem BEKOMAT® 32U Vario keine Luftausgleichsleitung verlegen!</p> <p>Installationen, wo normalerweise eine Luftausgleichsleitung notwendig ist, sind hier nicht möglich. Es muss ein anderer geeigneter BEKOMAT verwendet werden.</p> |

10 Elektrische Installation



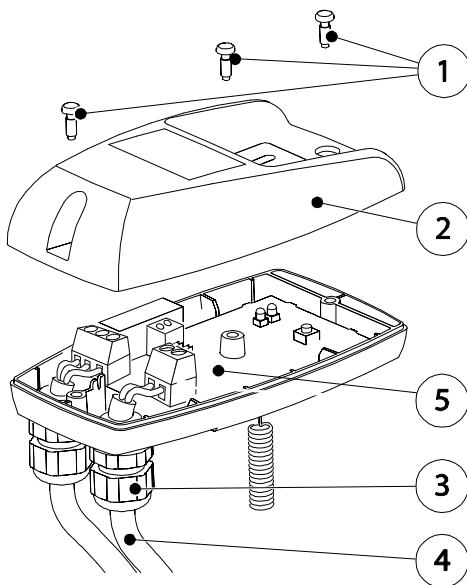
Gefahr!

Netzspannung!

Durch Kontakt mit Netzspannung führenden nichtisolierten Teilen besteht Gefahr eines elektrischen Schlages mit Verletzung und Tod.

Maßnahmen:

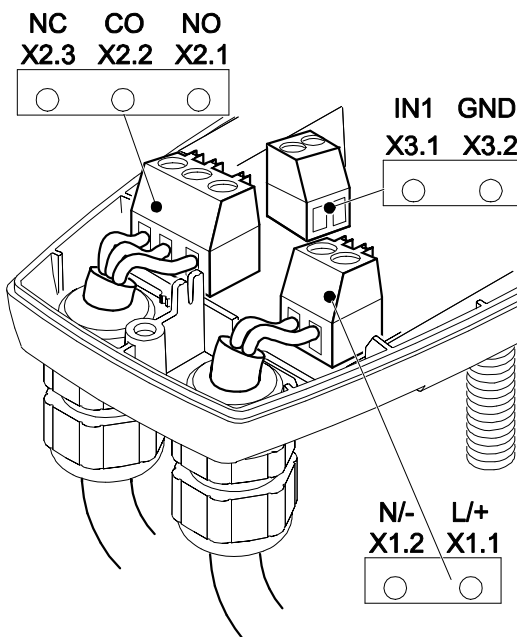
- Bei elektrischer Installation alle geltenden Vorschriften einhalten (z.B. VDE 0100 / IEC 60364).
- **Wartungs- und Installationsarbeiten bei geöffneter Steuereinheit nur im spannungsfreien Zustand durchführen.**
- **Die abgenommene Steuereinheit hat keinen IP-Schutzgrad.**
- Alle elektrischen Arbeiten dürfen nur von befugtem Fachpersonal durchgeführt werden.



Hinweis:

Stromversorgungsanschluss:

1. Zulässige Netzspannung auf Typenschild ablesen und unbedingt einhalten.
2. Für die Versorgungsspannung muss in der Nähe eine sicher zugängliche Trennvorrichtung vorgesehen werden (z.B. Netzstecker oder Schalter), der alle stromführenden Leiter trennt.
3. Bei Versorgung mit einer Kleinspannung (< 50 VAC / < 75 VDC) nur eine Funktionskleinspannung mit sicherer Trennung verwenden.
4. Installationsarbeiten gemäß VDE 0100 / IEC 60364 ausführen.
5. Klemmenbelegung beachten.
6. Nicht unter Spannung installieren.
7. Schrauben (1) lösen und Haubenoberteil (2) abnehmen.
8. Kabelverschraubung (3) lösen, Dichtstopfen entfernen (wenn vorhanden) und Kabel (4) für Spannungsversorgung durchführen.
9. Kabel (4) an Klemmen X1 (1.1, 1.2) (5) anschließen.
10. Die Kabel wie dargestellt verlegen (siehe auch Klemmenbelegung im folgenden Text).
11. Kabelverschraubung (3) leicht dichtend anziehen.
12. Haubenoberteil (2) aufsetzen und Schrauben (1) handfest anziehen.



Anschluss des potenzialfreien Kontaktes und des externen Test:

1. Auswahl des passenden Kabels.
2. Anschluss erfolgt an X2 und X3, wie nebenstehend dargestellt.
3. Die Installationsschritte sind analog zum Stromversorgungsanschluss.
4. Führt der potenzialfreie Kontakt berührungsfähige Spannungen, so ist auch hierfür eine Trennvorrichtung, wie oben beschrieben, vorzusehen.
5. Bei der Verwendung der potenzialfreien Kontakte und des Anschlusses externer Test ist auf ausreichenden Abstand bzw. geeignete Isolation nach EN 60664-1 gegenüber den weiteren Teilen der Baugruppe zu achten.
6. Bei Verwendung einer mehradrigen, gemeinsamen Leitung für den Anschluss des potenzialfreien Kontaktes und des externen Tests muss diese Leitung hinsichtlich ihrer Bemessungsdaten für die höchste vorkommende Spannung und den vorgesehenen Temperaturbereich geeignet sein.

Klemmenbelegung Netzspannung (Betriebsspannung)

| | X 1 | | X 2 | | | X 3 | |
|-----|-------|---------|---------------|--------|-----------------|---------------------|-----|
| | L/+ | N/- | NO | CO | NC | IN1 | GND |
| | phase | neutral | normally open | common | normally closed | external test (IN1) | GND |
| 1.1 | 1.2 | 2.1 | 2.2 | 2.3 | 3.1 | 3.2 | |

Spannungsversorgung

- X 1.1 L/+
- X 1.2 N/-

L = Außenleiter
N = Neutralleiter

Klemmenbelegung Kleinspannung (Betriebsspannung)

| | X 1 | | X 2 | | | X 3 | |
|-----|-------|-------|---------------|--------|-----------------|---------------------|-----|
| | L/+ | N/- | NO | CO | NC | IN1 | GND |
| | power | power | normally open | common | normally closed | external test (IN1) | GND |
| 1.1 | 1.2 | 2.1 | 2.2 | 2.3 | 3.1 | 3.2 | |

Spannungsversorgung

- X 1.1 L/+
- X 1.2 N/-

Klemmenbelegung des potenzialfreien Kontaktes und des externen Testes

| X 1 | | X 2 | | | X 3 | |
|-------|-------|---------------|--------|-----------------|---------------------|-----|
| L/+ | N/- | NO | CO | NC | IN1 | GND |
| power | power | normally open | common | normally closed | external test (IN1) | GND |
| 1.1 | 1.2 | 2.1 | 2.2 | 2.3 | 3.1 | 3.2 |



Störmeldung / potenzialfreier Kontakt:

- X 2.1 n.o.
- X 2.2 com.
- X 2.3 n.c.

n.c. - com. geschlossen bei Störung oder Spannungsausfall (Ruhestrom-Prinzip)

n.o. - com. geschlossen bei Normalbetrieb

Die Kontakte X2.1 - 2.3 sind potenzialfrei.

Externer Test / Fernsteuerung:

- X 3.1 externer Test (IN1)
- X 3.2 GND

Kontakte verbunden = Test aktiv = Ableiten

Kontakte offen = Test inaktiv

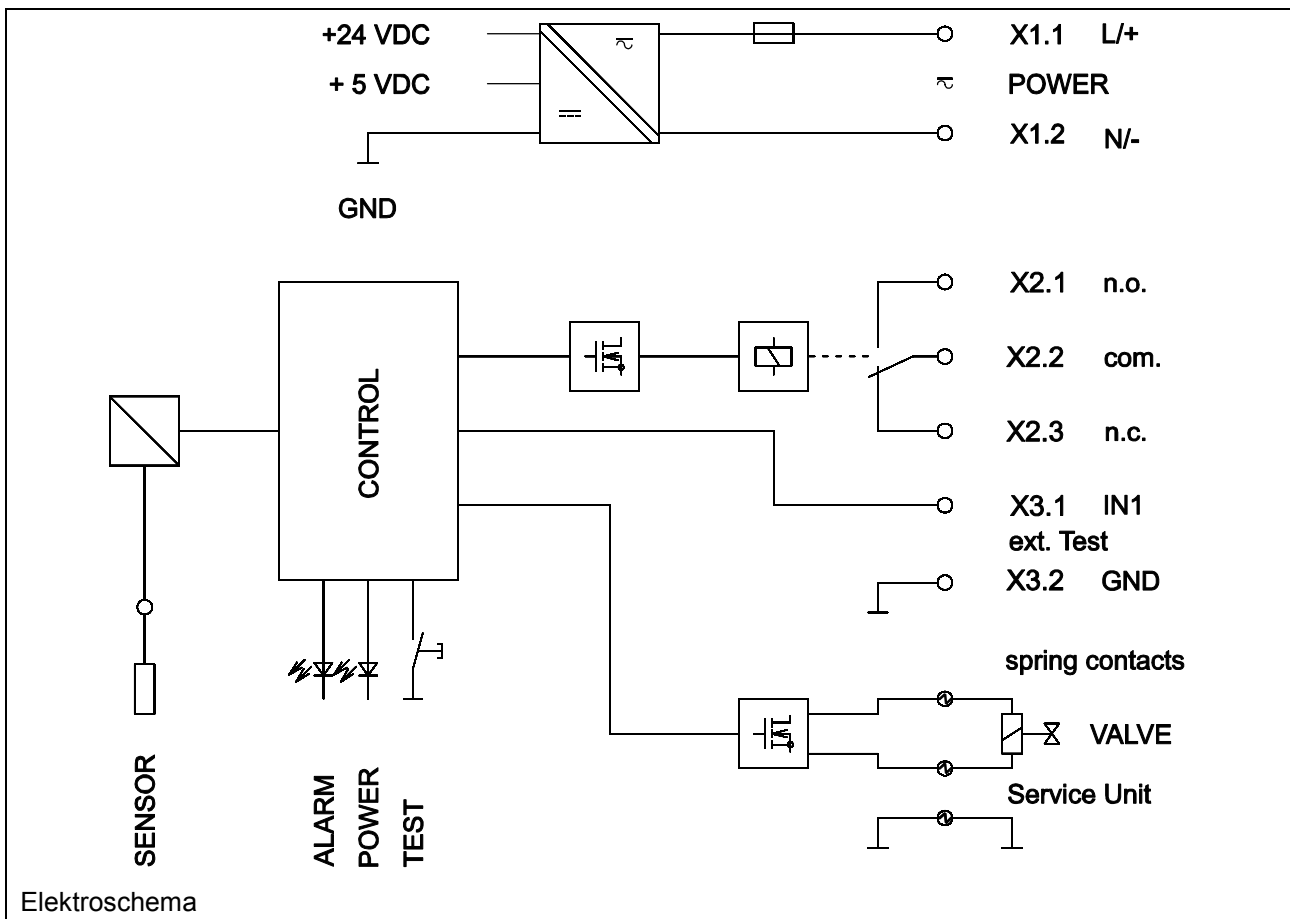
Die Kontakte X 3.1 -3.2 sind nicht potenzialfrei.



Hinweis:

Bei Versorgung mit einer Kleinspannung (< 50 VAC / < 75 VDC) nur eine Funktionskleinspannung mit sicherer Trennung verwenden.

Die Kabelverschraubung leicht dichtend anziehen.



11 Kontrolle und Wartung



Gefahr!

Druckluft!

Durch Kontakt mit schnell oder schlagartig entweichender Druckluft oder durch bersende und/oder nicht gesicherte Anlagenteile besteht Gefahr schwerer Verletzungen oder Tod.

Maßnahmen:

- Max. Betriebsdruck nicht überschreiten (siehe Typenschild).
- **Wartungsarbeiten nur im drucklosen Zustand durchführen.**
- Nur druckfestes Installationsmaterial verwenden.
- Zulaufleitung fest verrohren. Ablaufleitung: kurzer, fixierter Druckschlauch an druckfestem Rohr.
- Verhindern Sie, dass Personen oder Gegenstände von Kondensat oder entweichender Druckluft getroffen werden können.



Gefahr!

Netzspannung!

Durch Kontakt mit Netzspannung führenden nichtisolierten Teilen besteht Gefahr eines elektrischen Schlages mit Verletzung und Tod.

Maßnahmen:

- Bei elektrischer Installation alle geltenden Vorschriften einhalten (z.B. VDE 0100 / IEC 60364).
- **Wartungs- und Installationsarbeiten bei geöffneter Steuereinheit nur im spannungsfreien Zustand durchführen.**
- **Die abgenommene Steuereinheit hat keinen IP-Schutzgrad.**
- Alle elektrischen Arbeiten dürfen nur von befugtem Fachpersonal durchgeführt werden.



Vorsicht!

Fehlfunktionen in der Anwendung!

Durch fehlerhafte Installation und mangelhafte Wartung kann es zu Fehlfunktionen am BEKOMAT kommen.

Nicht abgeleitetes Kondensat kann zu Schäden an Anlagen und in Fertigungsprozessen führen.

Maßnahmen:

- Eine funktionssichere Kondensatableitung optimiert direkt die Druckluftqualität.
- Zur Vermeidung von Schäden und Ausfällen bitte unbedingt beachten:
 - genaues Einhalten der bestimmungsgemäßen Verwendung und der Betriebsparameter des BEKOMAT im Zusammenhang mit dem Einsatzfall (siehe dazu Kapitel „Bestimmungsgemäße Verwendung“)
 - genaues Einhalten der Installations- und Betriebshinweise in dieser Anleitung
 - regelmäßige Wartung und Kontrolle des BEKOMAT nach den Hinweisen in dieser Betriebsanleitung



Hinweis:

Beachten Sie unbedingt alle aufgeführten Gefahren- und Warnhinweise.

Beachten Sie auch alle Vorschriften und Hinweise des Arbeits- und Brandschutzes am jeweiligen Installationsort.

Verwenden Sie grundsätzlich nur geeignetes und passendes Werkzeug und Material in ordnungsgemäßem Zustand.

Verwenden Sie keine aggressiven Reinigungsmittel und ungeeignete Geräte, wie Hochdruckreiniger.

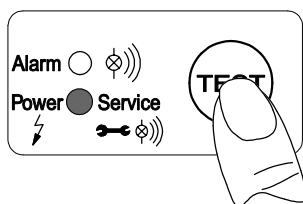
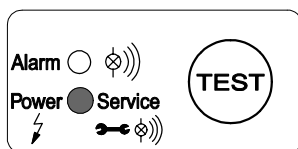
Beachten Sie, dass Kondensate aggressive und gesundheitsschädigende Bestandteile enthalten können. Deshalb sollte ein Hautkontakt vermieden werden.

Kondensat ist ein entsorgungspflichtiger Abfall, welcher in geeigneten Behältern aufgefangen, entsorgt oder aufbereitet werden muss.

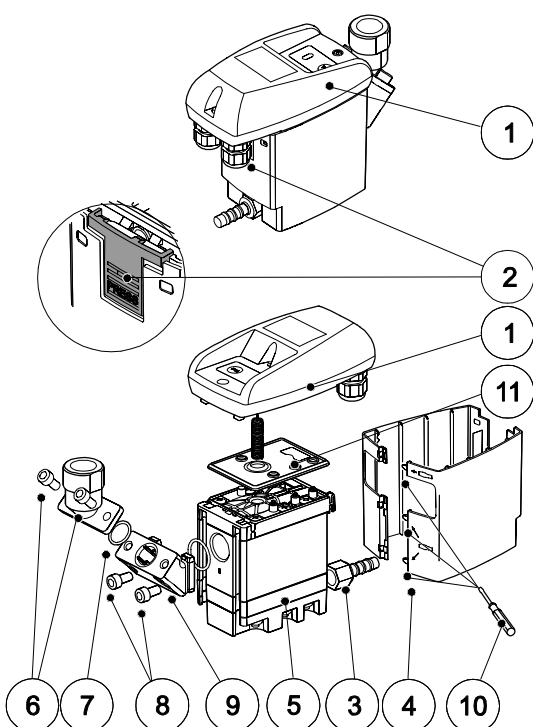
Wartungs-Empfehlung:

Nach 8760 Betriebsstunden oder 1 Million Schaltzyklen erfolgt eine Wartungsmeldung.

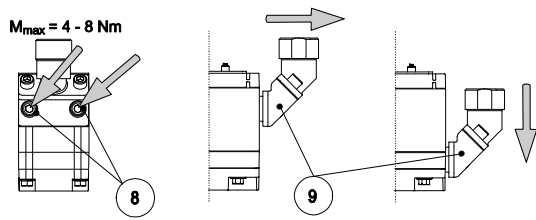
Die grüne Power-LED blinkt. Danach oder spätestens nach einem Jahr (8760 Betriebsstunden) muss die Service-Unit (5) ausgetauscht werden.



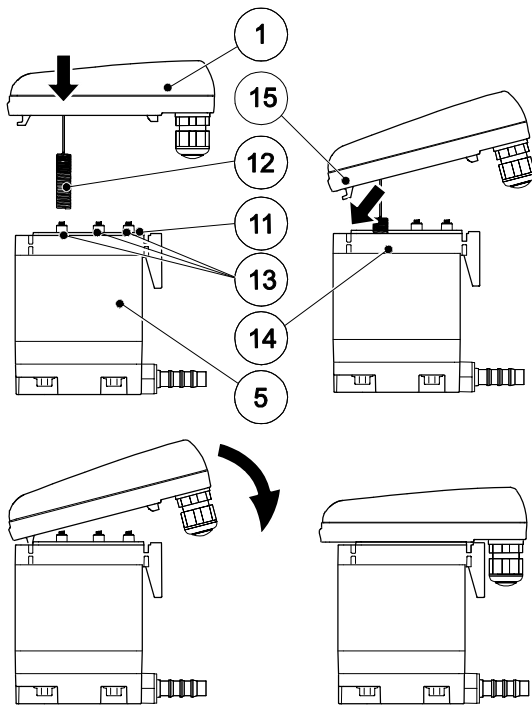
1. Vor dem Tausch der Service-Unit ist ein Reset durchzuführen. Die Steuereinheit ist durch Betätigen des Rasthakens zu lösen. Im abgenommenen Zustand ist der TEST-Taster unterhalb der LED mindestens 5 Sekunden zu betätigen.



2. Steuereinheit (1) durch Drücken des Rasthakens (2) abnehmen
3. BEKOMAT® 32U Vario vom Ablauf (3) lösen
4. Design-Schale (4) (wenn vorhanden) mittels Schraubendreher (10) entfernen
5. Service-Unit (5) von Verrohrung am Zulauf abbauen durch Lösen der Überwurfmutter
6. oder Schrauben (6) von Winkeltülle (7) entfernen



7. **oder** Schrauben (8) am Zwischenadapter (9) lösen und diesen nach unten von der Service-Unit abziehen
8. Kontrollieren, ob neue Service-Unit (5) zur Steuereinheit (1) passt (Typbezeichnung und Farbe des Rasthakens (2))
9. Montage der neuen Service-Unit (5) in umgekehrter Reihenfolge.



Montage Steuereinheit auf Service-Unit:

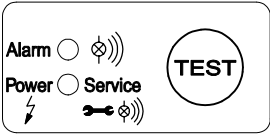
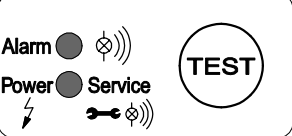
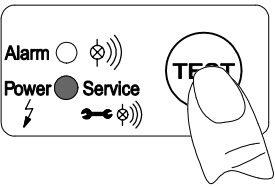
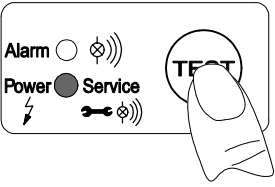
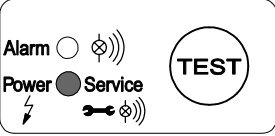
1. Kontrollieren, ob Service-Unit (5) zur Steuereinheit (1) passt (Typbezeichnung und Farbe des Rasthakens)
2. Kontrollieren ob Dichtmatte (11) und Kontaktfedern (13) sauber, trocken und frei von Fremdkörpern sind.
3. Sensor (12) in Fühlerrohrplatte (14) einführen.
4. Haken (15) der Steuereinheit (1) in Fühlerrohrplatte (14) einhängen.
5. Steuereinheit (1) gegen Service-Unit (5) drücken und einrasten

Inbetriebnahme nach Wartung:

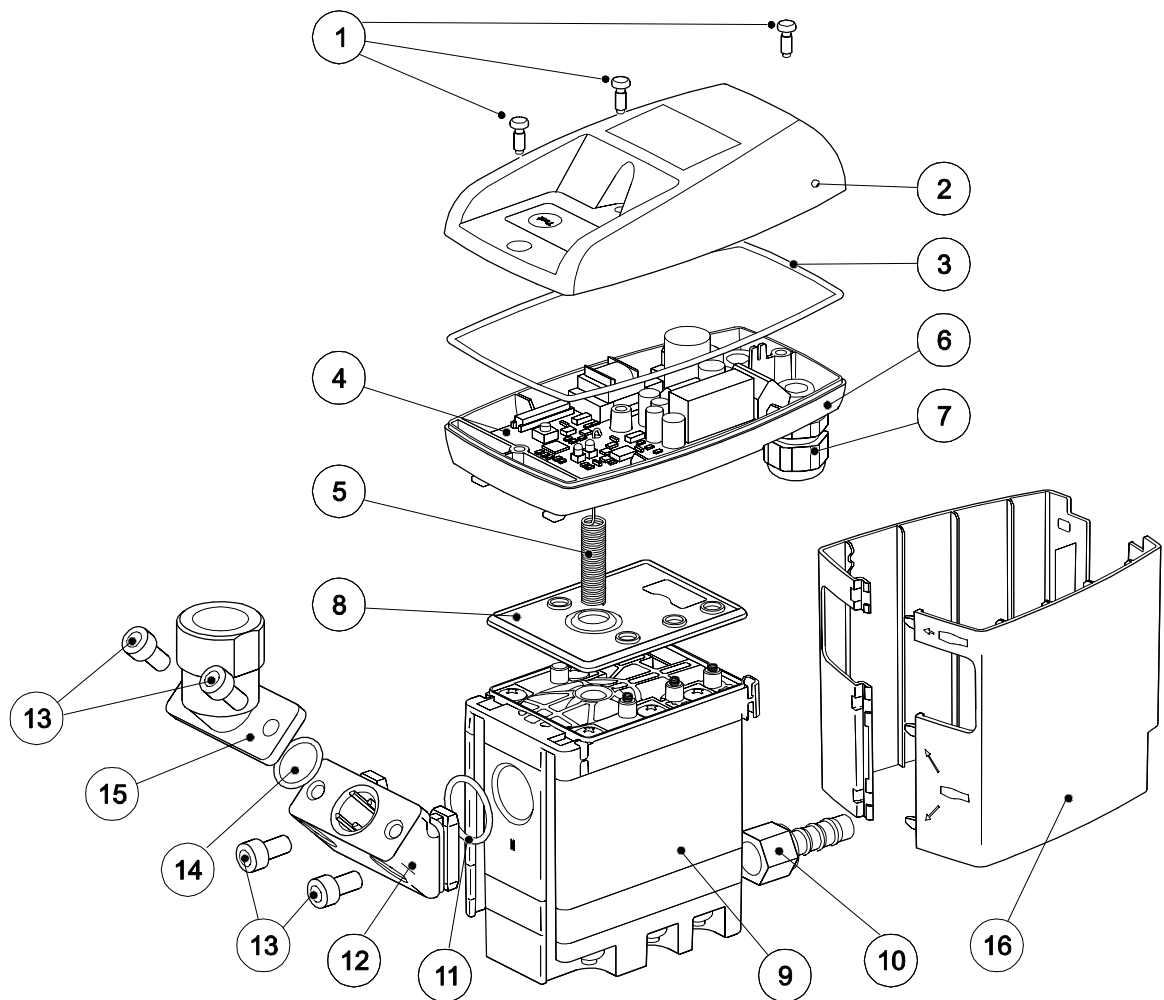
Vor Inbetriebnahme immer durchführen:

- Dichtheitsprüfung der Anschlussverschraubung
- Kontrolle der elektrischen Anschlüsse
- Kontrolle der korrekten Einrastung der Steuereinheit

12 Fehlersuche und Fehlerbehebung

| Fehlerbild | Mögliche Ursachen | Maßnahmen |
|--|--|--|
|  <p>Keine LED leuchtet</p> | <p>Spannungsversorgung fehlerhaft Platine defekt</p> | <p>Spannung auf Typenschild überprüfen Anschlüsse und Betriebsspannung überprüfen Platinen auf mögliche Beschädigungen überprüfen</p> |
|  <p>Alle LEDs leuchten permanent</p> | <p>Fehler beim Programmstart Platine defekt</p> | <p>Gerät von der Betriebsspannung trennen und nach > 5 s erneut zuschalten. Platinen auf mögliche Beschädigungen überprüfen</p> |
|  <p>Test-Taster betätigt, aber keine Kondensatableitung</p> | <p>Zu- und/oder Ablaufleitung abgesperrt oder verstopft Verschleiß Platine defekt Service-Unit defekt Mindestdruck unterschritten Maximaldruck überschritten</p> | <p>Zu- und Ablaufleitung kontrollieren Prüfen, ob Ventil hörbar öffnet (Test-Taster mehrmals > 2 s betätigen) Platine auf mögliche Beschädigungen überprüfen Betriebsdruck überprüfen</p> |
|  <p>Kondensatableitung nur wenn Test-Taster betätigt</p> | <p>Zulaufleitung ohne ausreichendes Gefälle Querschnitt zu gering Zu hoher Kondensatanfall (Schwall) Service-Unit sehr stark verschmutzt</p> | <p>Zulaufleitung mit Gefälle verlegen Service-Unit austauschen</p> |
|  <p>Gerät bläst permanent ab</p> | <p>Service-Unit defekt oder verschmutzt</p> | <p>Service-Unit austauschen</p> |

13 Bauteile und Komponenten



1 Schraube 3,5 x 10

2 Haubenoberteil

3 Formdichtung

4 Platine

5 Sensor

6 Haubenunterteil

7 Kabeldurchführung

8 Dichtmatte

9 Service-Unit

10 Schlauchtülle

11 O-Ring 20 x 2

12 Zwischenadapter

13 Schraube M6 x 12

14 O-Ring 14 x 1,78

15 Winkeladapter

16 Design-Schale

Empfohlene Ersatzteile

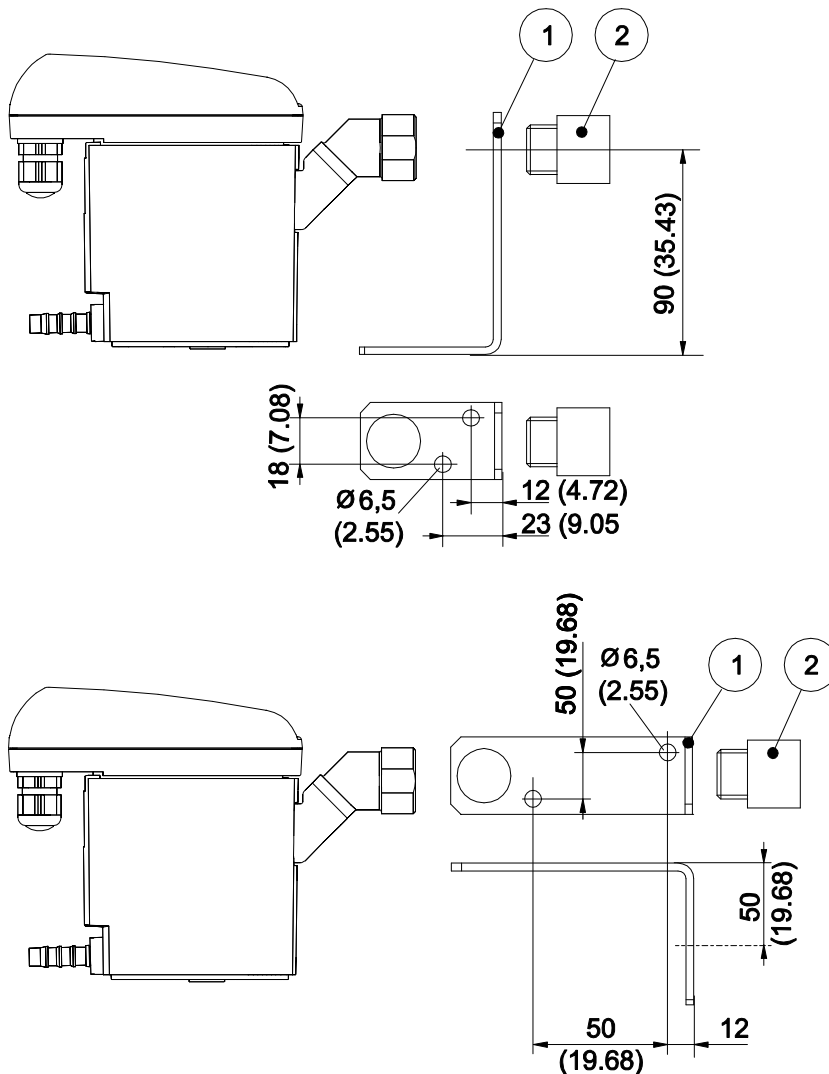
14 Empfohlene Ersatzteile

| Lieferbare Ersatzteil-Sets | Inhalt | Bestell-Nr. |
|----------------------------|-------------------------|-------------|
| Service-Unit Vario | 8, 9, 11* | 4023572 |
| Dichtungssatz | 3, 8, 11* | 4024392 |
| Designschale* | 16* | 4010167 |
| Anschlussadapter* | 11*, 12*, 13*, 14*, 15* | 4010155 |

* Nicht für BEKOMAT 32U Vario built-in

15 Zubehör

| Lieferbare Zubehör-Sets | Inhalt | Bestell-Nr. |
|--------------------------------|---|-------------|
| Haltewinkel für Wand und Boden | 1 Haltewinkel 2 Verlängerung G ½ 20 lang | 4010105 |



| Lieferbare Zubehör-Sets | Inhalt | Bestell-Nr. |
|---|---|-------------|
| Ablauf-Set mit Schlauch und Installationsmaterial | Schlauchstück 10x3x800 Tülle 9-G½ Ms Schlauchschelle 12-22/9 A2 | 2000045 |

16 Konformitätserklärung

BEKO TECHNOLOGIES GMBH
41468 Neuss, GERMANY
Tel: +49 2131 988-0
www.beko-technologies.com



EG-Konformitätserklärung

Wir erklären hiermit, dass die nachfolgend bezeichneten Produkte den Anforderungen der einschlägigen Richtlinien und technischen Normen entsprechen. Diese Erklärung bezieht sich nur auf die Produkte in dem Zustand, in dem sie von uns in Verkehr gebracht wurden. Nicht vom Hersteller angebrachte Teile und/oder nachträglich vorgenommene Eingriffe bleiben unberücksichtigt.

Produktbezeichnung: Kondensatableiter
Modelle: BEKOMAT 31U, 32U, 32UV, 33U, 33UV
Spannungsvarianten: 95...240 VAC $\pm 10\%$ (50...60 Hz) / 100...125 VDC $\pm 10\%$
oder
24...48 VAC $\pm 10\%$ (50...60 Hz) / 18...72 VDC $\pm 10\%$
Betriebsdruckbereich: 0,8...16 bar (12...230 psi)
oder
1,2...16 bar (17...230psi)
Produktbeschreibung und Funktion: Kondensatableiter zur elektronisch niveaugeregelten
Ableitung von Kondensat im Druckluftnetz.

Niederspannungs-Richtlinie 2006/95/EG

Angewandte harmonisierte Normen: EN 61010-1:2010
Anbringungsjahr der CE-Kennzeichnung: 13

Die Geräte mit einer Betriebsspannung von 24...48 VAC und 18...72 VDC fallen nicht in den Anwendungsbereich der Niederspannungs-Richtlinie.

EMV-Richtlinie 2004/108/EG

Angewandte harmonisierte Normen: EN 61326-1:2006
EN 55011:2009 + A1: 2010, Gruppe 1, Klasse B

RoHS Richtlinie 2011/65/EU

Die Vorschriften der Richtlinie 2011/65/EU zur Beschränkung der Verwendung bestimmter gefährlicher Stoffe in Elektro- und Elektronikgeräten werden erfüllt.

Neuss, 21.08.2013

BEKO TECHNOLOGIES GMBH

i.V. Christian Riedel
Leiter Qualitätsmanagement

A

Abmessungen 9
Alarmmodus 11
Ausschluß eines Einsatzgebietes 6
Ausschluß vom Anwendungsbereich 6

B

Bauteile 23
Beide LEDs leuchten permanent 22
Bestellnummer 24
Bestimmungsgemäße Verwendung 6
bläst ab 22

D

Daten 7
Design-Schale 23
Druckdifferenzen 15

E

Einsatzgebiet 6
elektrische Daten 8
Elektrische Daten 8
Elektrische Installation 16
Elektroschema 18
Empfohlene Ersatzteile 24
Ersatzteile 5, 24
Ersatzteil-Sets 24

F

Fachpersonal 5, 16, 19
Fehlerbehebung 22
Fehlersuche 22
Fehlfunktion 22
Fühlerrohrplatte 21
Füllstand 10
Funktion 10

G

Gefahr Druckluft 4, 13, 19
Gefahr Netzspannung 5, 16, 19
Gefälle 15

H

Haubenoberteil 23
Haubenunterteil 23
Hinweise, Sicherheitshinweise 4

I

Installation 13
Installations- und Betriebsanleitung 4

K

keine Kondensatableitung 22
keine LED leuchtet 22
Komponenten 23
Kondensatableitung gestört 22
Konformitätserklärung 25
Kontrolle 19

L

Luftausgleichsleitung 15
Luftpendelleitung 15

M

Maßzeichnung 9
Montage 13

P

Piktogramme 4
Platine 23
Prallfläche 15

S

Schutzgrad 5, 16, 19
Selbsttest 11
Sensor 23
Service-Unit 20, 23
Sicherheitshinweise 4
Steuereinheit 21
Störung 22
Störungsbeseitigung 22
Störungsursachen 11
Symbole 4

T

Technische Daten 7
Trouble shooting 22

W

Wartung 19
Wartungsarbeiten 4, 13, 19
Wartungs-Empfehlung 20
Wassersack 15
Winkeladapter 23
Winkeltülle 20

Z

Zubehör 24
Zubehör-Sets 24
Zwischenadapter 21, 23

Headquarter:**Deutschland / Germany**

BEKO TECHNOLOGIES GMBH
Im Taubental 7
D-41468 Neuss
Tel. +49 2131 988 0
beko@beko-technologies.com

中华人民共和国 / China

BEKO TECHNOLOGIES (Shanghai)
Co. Ltd.
Rm.606 Tomson Commercial Building
710 Dongfang Rd.
Pudong Shanghai China
P.C. 200122
Tel. +86 21 508 158 85
info.cn@beko-technologies.cn

France

BEKO TECHNOLOGIES S.à.r.l.
Zone Industrielle
1 rue des Frères Rémy
F- 57200 Sarreguemines
Tél. +33 387 283 800
info@beko-technologies.fr

India

BEKO COMPRESSED AIR
TECHNOLOGIES Pvt. Ltd.
Plot No.43/1, CIEEP, Gandhi Nagar,
Balanagar, Hyderabad - 500 037, INDIA
Tel. +91 40 23080275
eric.purushotham@bekoindia.com

Italia / Italy

BEKO TECHNOLOGIES S.r.l
Via Peano 86/88
I - 10040 Leini (TO)
Tel. +39 011 4500 576
info.it@beko-technologies.com

日本 / Japan

BEKO TECHNOLOGIES K.K
KEIHIN THINK 8 Floor
1-1 Minamiwatarida-machi
Kawasaki-ku, Kawasaki-shi
JP-210-0855
Tel. +81 44 328 76 01
info@beko-technologies.jp

Benelux

BEKO TECHNOLOGIES B.V.
Veenen 12
NL - 4703 RB Roosendaal
Tel. +31 165 320 300
benelux@beko-technologies.com

Polska / Poland

BEKO TECHNOLOGIES Sp. z o.o.
ul. Chłapowskiego 47
PL-02-787 Warszawa
Tel +48 22 855 30 95
info.pl@beko-technologies.pl

Scandinavia

www.beko-technologies.com

España / Spain

BEKO Tecnológica España S.L.
Torruella i Urpina 37-42, nave 6
E-08758 Cervello
Tel. +34 93 632 76 68
info.es@beko-technologies.es

South East Asia

BEKO TECHNOLOGIES S.E.Asia
(Thailand) Ltd.
75/323 Romkiao Road
Sansab, Minburi
Bangkok 10510
Thailand
Tel. +66 2-918-2477
info.th@beko-technologies.com

臺灣 / Taiwan

BEKO TECHNOLOGIES Co.,Ltd
16F.-5, No.79, Sec. 1,
Xintai 5th Rd., Xizhi Dist.,
New Taipei City 221,
Taiwan (R.O.C.)
Tel. +886 2 8698 3998
peter.huang@beko-technologies.tw

Česká Republika / Czech Republic

BEKO TECHNOLOGIES s.r.o.
Na Pankraci 1062/58
CZ - 140 00 Praha 4
Tel. +420 24 14 14 717
info@beko-technologies.cz

United Kingdom

BEKO TECHNOLOGIES LTD.
2 & 3 West Court
Buntsford Park Road
Bromsgrove
GB-Worcestershire B60 3DX
Tel. +44 1527 575 778
info@beko-technologies.co.uk

USA

BEKO TECHNOLOGIES CORP.
900 Great SW Parkway
US - Atlanta, GA 30336
Tel. +1 404 924-6900
beko@bekousa.com

Originalanleitung in Deutsch.

Technische Änderungen und Irrtümer vorbehalten.

BM32U_V_uc_manual_de_2014_08.