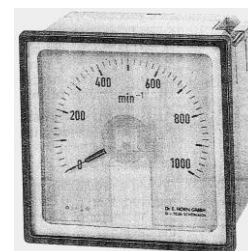


Drehzahlanzeiger Form B, eckig
Tacho-Indicator Form B, rectangular
EA 72 x72 .. sl- W
EA 72 x72 .. sl- W
EA 96 x96 .. sl- W
EA 96 x96 .. sl- W

Zur Drehzahlfernmessung werden neben den Drehzahlgebern Anzeigegeräte benötigt. HORN-Drehzahlanzeiger sind robuste, wartungsfreie, in extrem rauem Betrieb erprobte Drehspulinstrumente hoher Genauigkeit.

For remote tachometry, tacho-indicators generators are additionally required. HORN tacho-indicators are robust moving coil instruments of high accuracy, are field-proven under severe operating conditions and maintenance-free.


Technische Daten
Technical Data

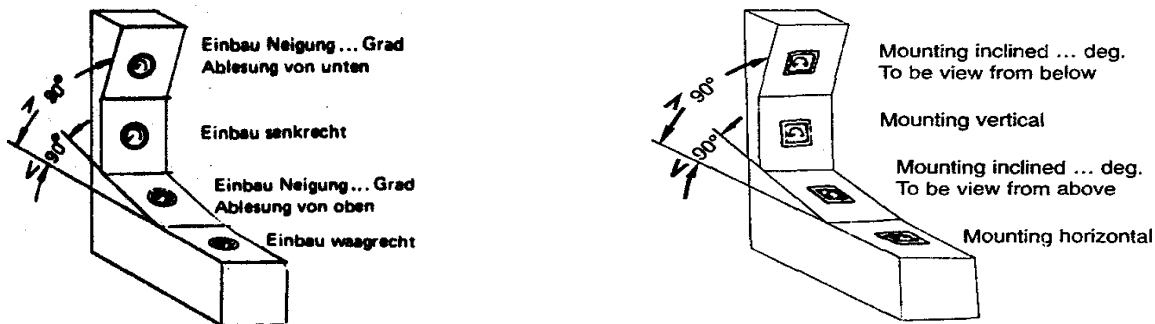
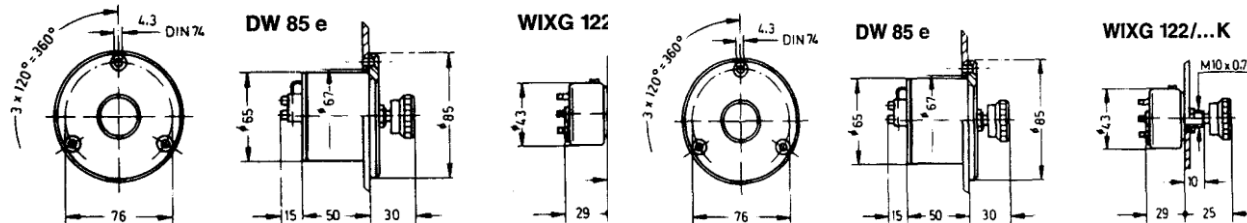
Messwerk	Drehspulmesswerk, Stromaufnahme bei Vollausschlag 1 mA, Spitzenlagerung	Movement	Moving coil meter movements, current consumption 1 mA at full needle deflection, toe bearing
Zeiger	schwarzer Messerzeiger	Needle	Needle black
Skale	Wechselskale weißer Skalengrund, Teilstriche, Beschriftung, und Bezifferung schwarz nach DIN 43802. Sonderskalen jederzeit möglich.	Scale	Changeable scale, dial white; graduations, inscription and figures conform to DIN 43802.
Kalibrierung	erfolgt im Allgemeinen in Verbindung mit HORN-Drehzahlgebern, Messbereich und Messgröße sind frei wählbar. Außerdem kann nach Kalibrierkurve oder Tabelle des Kunden kalibriert werden oder nach fest vorgegebenen Eingangsgrößen wie z. B. 0...10 V, 4...20 bzw. 0...20 mA.	Calibration	normally carried out with reference to a HORN tacho-generator; measuring range and measured quantity can be selected at choice, i.e. any indicating range can be assigned to any speed range of the generator shaft. Furthermore it is possible to calibrate the indicator based on customer's requirements or to the input values for example 0...10 V or 0/4...20 mA.
Justierung	hierfür ist ein Drehwiderstand auf der Gehäuserückseite zugänglich.	Adjustment	Should a readjustment of the indication be required, then this can be achieved via a potentiometer (DW) accessible on the rear of the casing
Anzeigege nauigkeit	bezogen auf die Skalenlänge, beträgt ± 1,5%; Leitungslängen bis zu 10 mm haben bei einem Leitungsquerschnitt ab 2 x 0,75 mm ² keinen Einfluß auf die Anzeige. Der Temperatureinfluß beträgt max. 0,2 % je 10 °C Temperaturänderung. Klassenzeichen 1,5/0,2 (VDE0410)	Reading accuracy	± 1,5% relative to the scale length: With a wire cross section up from 2x0.75 mm ² , line lengths up to 100m will not affect the indication. The temperature drift will not exceed 0.2% for each 10 °C change for temperature. These values are conform to classification 1.5/0.2 (VDE0410).
Temperaturbereich	-20°C ... +70°C	Temperature range	-20°C ... +70°C
Gebrauchslage	Anzeigegeräte werden, wenn nicht anders angegeben, für senkrechte Gebrauchslage geeicht (Lage des Skalenblattes). Andere Gebrauchslagen werden berücksichtigt, sofern bei Bestellung der Neigungswinkel der Skala gegen die Horizontale angegeben wird.	Installation position	If not specified otherwise, indicators are calibrated for vertical mounting (position of the dial). Other mounting positions as per drawing below will be considered, provided the order specifies the angle of inclination of the scale with reference to the horizontal plane.
Frontglas	reflexgemindert Mineralglas	Cover glass	non-reflecting mineral glas
Frontrahmen	schwarz DIN 43718	Front frame	black acc. to DIN 43718
Gehäuse	nach DIN 43700 - Kunststoff	Housing	plastic material, dimension acc. to DIN 43700
Schutzart elektrischer Anschluß	Gehäuse IP 54 Klemmen DIN 46206 (Schutzart IP00)	Protection degree	Housing IP 54
Baumusterprüfung	vorhanden	Electrical connection	Terminals to DIN 46206 (enclosure IP00)
		Type approval	available

Gewicht EA 72x72 ..sl-W =0,25kg
EA 96x96..sl-W =0,35kg
Skalenlänge EA 72x72..sl-W =103mm
EA 96x96 ..sl-W =155mm
Skalenbeleuchtung 24 V DC dimmbar mittels Verdunkler
(auf Anfrage)

Weight: EA 72x72 ..sl-W =0,25kg
EA 96x96..sl-W =0,35kg
Scale length EA 72 x 72 .. sl-W =103 mm
EA 96 x 96 .. sl-W =155 mm
Scale illumination 24V DC, adjustable by means of a dimmer (on request)

Verdunkler

Dimmer

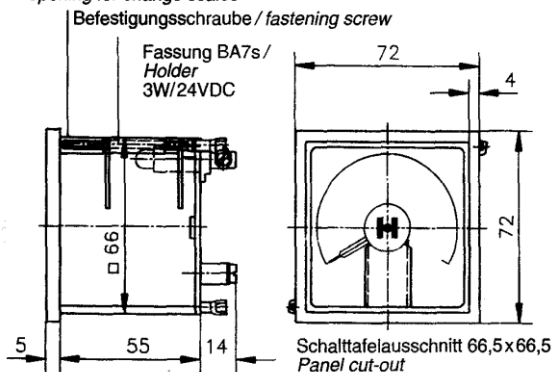


- EA Drehzahlanzeiger / Indicator
- 96x96 Nenngröße (Beispiel) / nominal size (example)
- .1 bei Wechselfspannungseingang / for input: AC voltage
- .2 Bei Gleichspannungseingang (Nullpunkt Mitte möglich) / for input: DC voltage (zero centre possible)
- s schmaler Frontrahmen / narrow front edge
- l Skalen-Beleuchtung / with scale illumination
- w Wechselskala / changeable scale
- DW Drehwiderstand (Anzeige Justierung) / pot for adjustment of indication

Abmessungen / measurements

EA 72x72..sl-W

Öffnung für Skalenwechsel/
opening for change scales



EA 96x96..sl-W

Öffnung für Lampen- und Skalenwechsel/
opening for change of lamps and scales

