

## VCC200MA4

Vakuum Messumformer  
Vacuum Transducer



---

**Betriebsanleitung**  
**Operating Instructions**

## Inhalt

<b>1</b>	<b>Hinweise für Ihre Sicherheit</b> .....	<b>3</b>
<b>2</b>	<b>Vakuum Messumformer VCC200MA4</b> .....	<b>4</b>
2.1	Zur Orientierung .....	4
2.2	Lieferumfang .....	4
2.3	Produktbeschreibung .....	4
<b>3</b>	<b>Installation</b> .....	<b>6</b>
3.1	Hinweise zur Installation .....	6
3.2	Vakuumanschluss .....	6
3.3	Elektrischer Anschluss .....	7
3.3.1	Anschluss an Thyracont Anzeigeräte .....	7
3.3.2	Kundeneigene Spannungsversorgung .....	8
<b>4</b>	<b>Betrieb</b> .....	<b>9</b>
4.1	Allgemeines .....	9
4.2	Nachjustieren .....	9
<b>5</b>	<b>Wartung und Service</b> .....	<b>10</b>
<b>6</b>	<b>Technische Daten</b> .....	<b>11</b>
	Konformitätserklärung .....	12

### Hersteller:

Thyracont Vacuum Instruments GmbH  
Max Emanuel Straße 10  
D 94036 Passau  
Tel.: ++49/851/95986-0  
Fax.: ++49/851/95986-40  
email: [info@thyracont.de](mailto:info@thyracont.de)  
Internet: <http://www.thyracont.com>

# 1 Hinweise für Ihre Sicherheit

- Lesen und befolgen Sie alle Punkte dieser Anleitung
- Informieren Sie sich über Gefahren, die vom Gerät ausgehen und Gefahren, die von Ihrer Anlage ausgehen
- Beachten Sie die Sicherheits- und Unfall-Verhütungsvorschriften
- Prüfen Sie regelmäßig die Einhaltung aller Schutzmaßnahmen
- Installieren Sie das VCC200MA4 unter Einhaltung der entsprechenden Umgebungsbedingungen; die Schutzart ist IP54, d.h. die Geräte sind geschützt gegen Eindringen von Fremdkörpern
- Beachten Sie beim Umgang mit den verwendeten Prozessmedien die einschlägigen Vorschriften und Schutzmaßnahmen
- Berücksichtigen Sie mögliche Reaktionen zwischen Werkstoffen und Prozessmedien
- Berücksichtigen Sie mögliche Reaktionen der Prozessmedien infolge der Eigenerwärmung des Produkts
- Gerät nicht eigenmächtig umbauen oder verändern
- Informieren Sie sich vor Aufnahme der Arbeiten über eine eventuelle Kontamination
- Beachten Sie im Umgang mit kontaminierten Teilen die einschlägigen Vorschriften und Schutzmaßnahmen
- Legen Sie beim Einsenden des Gerätes eine Kontaminationsbescheinigung bei
- Geben Sie die Sicherheitsvermerke an andere Benutzer weiter

## Piktogramm-Definitionen



Gefahr eines elektrischen Schlages beim Berühren der Kontakte



Gefahr von Personenschäden



Gefahr von Schäden an Gerät oder Anlage



Wichtige Information über das Produkt, dessen Handhabung oder den jeweiligen Teil der Betriebsanleitung, auf den besonders aufmerksam gemacht werden soll

## **2 Vakuum Messumformer VCC200MA4**

### **2.1 Zur Orientierung**

Diese Betriebsanleitung ist gültig für Produkte mit der Artikelnummer VCC200MA4

Sie finden die Artikelnummern auf dem Typenschild. Technische Änderungen ohne vorherige Anzeige sind vorbehalten.

### **2.2 Lieferumfang**

Zum Lieferumfang gehören:

- VCC200MA4
- Staubschutzkappe
- Betriebsanleitung

Lieferbares Zubehör:

- Messkabel 2m, für Anzeigegerät VD6 / VD9, W0509002
- Messkabel 6m, für Anzeigegerät VD6 / VD9, W0509006
- Einschraub-Schlauchwelle 6-8mm, VD81SW1

### **2.3 Produktbeschreibung**

Der Vakuum Messumformer VCC200MA4 dient zur Absolutdruck-Messung im Bereich 200 – 0,1 mbar. Das Gerät kann an ein Thyracont Anzeigegerät angeschlossen oder gemäß Anschlussbelegung mit einer kundeneigenen Spannungsversorgung betrieben werden. Das Mess-Signal ist dabei über den gesamten Messbereich linear vom Druck abhängig.

Das Gerät ist mit einem kapazitiven Keramiksensord ausgerüstet und temperaturkompensiert. Es kann an geeignete Flanschverbindungen angeschlossen oder mit dem als Zubehör erhältlichen Schlauchanschluss verwendet werden.

---

### **Bestimmungsgemäße Verwendung**

Das VCC200MA4 dient ausschließlich der Totaldruckmessung im Bereich 200 - 0,1 mbar. Es darf nur an geeignete und hierfür vorgesehene Komponenten angeschlossen werden.

Der Messumformer VCC200MA4 ist ein Gerät der Störklasse A und kann daher im Wohnbereich zu Funkstörungen führen.

### **Nicht bestimmungsgemäße Verwendung**

Als nicht bestimmungsgemäß gilt der Einsatz zu Zwecken, die von oben genannten abweichen, insbesondere:

- der Anschluss an Geräte oder Komponenten, die laut ihrer Betriebsanleitung hierfür nicht vorgesehen sind
- der Anschluss an Geräte, die berührbare, Spannung führende Teile aufweisen.

Bei nicht bestimmungsgemäßem Einsatz erlischt jeglicher Haftungs- und Gewährleistungsanspruch

Die Verantwortung im Zusammenhang mit den verwendeten Prozessmedien liegt beim Betreiber.

## 3 Installation

### 3.1 Hinweise zur Installation



Keine eigenmächtigen Umbauten oder Veränderungen am Gerät vornehmen!

#### **Aufstellungsort:** Innenräume

Für nicht vollklimatisierte Betriebsräume gilt:

Temperatur:	+5°C ... +60°C
Rel. Luftfeuchte:	5 - 80%, nicht betauend
Luftdruck:	860 - 1060 hPa

### 3.2 Vakuumschluss



Schmutz und Beschädigungen, insbesondere am Flansch, beeinträchtigen die Funktion dieses Gerätes.

Beachten Sie bitte die beim Umgang mit Vakuumkomponenten erforderlichen Regeln in Bezug auf Sauberkeit und Schutz vor Beschädigung.

- Staubschutzkappe entfernen (wird bei Instandhaltungsarbeiten wieder benötigt!)
- Vakuumanschluss über Kleinflansch DN16 ISO KF herstellen
- Bei Verwendung eines Schlauchanschlusses ist die Schlauchverbindung geeignet zu sichern (z.B. mittels Spannband)
- Spannelemente verwenden, die sich nur mit einem Werkzeug öffnen und schließen lassen (z.B. Spannband-Spannring)
- Dichtringe mit Zentrierring verwenden

Die Einbaulage ist frei wählbar, jedoch kann eine Montage von unten, d.h. mit nach oben gerichtetem Flansch, zu vorzeitiger Verschmutzung führen.

Zu bevorzugen ist der Einbau von oben, d.h. mit nach unten gerichtetem Flansch, damit sich Staub und Kondensat nicht in der Messzelle ansammeln können. Der Messumformer ist in dieser Lage ab Werk justiert ist.



**Bei Überdruck im Vakuumsystem > 1 bar**

Versehentliches Öffnen von Spannelementen kann zu Verletzungen durch herumfliegende Teile führen!  
 Ungesicherte Schlauchverbindungen können sich lösen und Gesundheitsschäden durch ausströmende Prozessmedien herbeiführen!



**Bei Überdruck im Vakuumsystem 1,5 bis 4 bar**

Bei KF-Flanschverbindungen können Elastomer-Dichtringe dem Druck nicht mehr standhalten. Dies kann zu Gesundheitsschäden durch ausströmende Prozessmedien führen.

**3.3 Elektrischer Anschluss**

**3.3.1 Anschluss an Thyracont Anzeigegeräte**

Wird der Messumformer an einem Thyracont Anzeigegerät betrieben, ist ein geeignetes Messkabel zu verwenden (siehe Zubehör).



Anschluss des Messumformers niemals mit Spannung führendem Kabel herstellen!

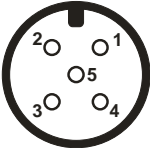
Stecker am Messumformer einstecken und sichern. Gegenüberliegenden Stecker am Anzeigegerät anstecken und sichern. Erst danach Spannungsversorgung am Anzeigegerät herstellen bzw. einschalten.

### 3.3.2 Kundeneigene Spannungsversorgung

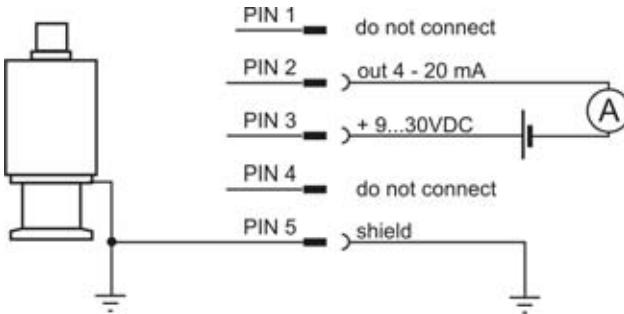
Der Messumformer kann auch mit anderen Anzeigegegeräten oder kundeneigener Spannungsversorgung betrieben werden.

Die elektrische Verbindung ist unter Verwendung geeigneter Kabel EMV-gerecht gemäß untenstehender Pinbelegung herzustellen:

Pinbelegung: Stecker Typ M12 A, 5-polig, männlich



- Pin 1: do not connect
- Pin 2: Ausgang 4 – 20 mA
- Pin 3: Versorgung: +9 bis +30 VDC
- Pin 4: do not connect
- Pin 5: Abschirmung



Falscher Anschluss oder unzulässige Versorgungsspannung können zu Schäden am Messumformer führen.



Maximal zulässiger Bürdenwiderstand in  $\Omega$ :  
 $( \text{Versorgungsspannung(V)} - 9V ) / 0,02A$



## 4 Betrieb

### 4.1 Allgemeines

#### Messprinzip

Der Vakuum Messumformer VCC200MA4 besitzt einen internen kapazitiven Keramiksensord. Unter Einwirkung des Druckes verformt sich eine dünne Membran, auf deren Rückseite eine Elektrode als Bestandteil eines Kondensators aufgebracht ist. Die somit bei Verformung der Membran auftretende Kapazitätsänderung ist ein Maß für den auf die Membran wirkenden Absolutdruck.

#### Ausgangssignal

Die Ausgabe des Mess-Signals erfolgt direkt nach Anschließen des Geräts an die Stromversorgung. Das Mess-Signal 4 – 20 mA des VCC200MA4 ist über den gesamten Messbereich von 0,1 - 200 mbar linear vom Druck abhängig.

Die Umrechnung erfolgt gemäß folgendem Zusammenhang:

$$I_{\text{out}} \text{ (mA)} = 0.08 \times p \text{ (mbar)} + 4.0$$

$$p \text{ (mbar)} = (I_{\text{out}} \text{ (mA)} - 4.0) \times 12.5$$

### 4.2 Nachjustieren

Das Gerät ist ab Werk bei in aufrechter Position bei einer Versorgungsspannung von 24VDC abgeglichen. Kundenseitiges Nachjustieren ist nicht vorgesehen.

## 5 Wartung und Service



Vorsicht bei kontaminierten Teilen!  
Es kann zu Gesundheitsschäden kommen. Informieren Sie sich vor Aufnahme der Arbeiten über eine eventuelle Kontamination. Beachten Sie beim Umgang mit kontaminierten Teilen die einschlägigen Vorschriften und Schutzmaßnahmen.

Das Gerät ist wartungsfrei. Äußerliche Verschmutzungen können mit einem feuchten Tuch beseitigt werden.

Sollte wider Erwarten ein Schaden an Ihrem VCC200 auftreten, senden Sie das Gerät bitte mit einer Kontaminationserklärung zur Reparatur an uns.



Das Gerät ist nicht zur kundenseitigen Reparatur vorgesehen!



Fehlfunktionen des Gerätes, die auf Verschmutzung, Verschleiß oder Sensorbruch zurückzuführen sind, fallen nicht unter die Gewährleistung.

### Fehlersignal und Störungen

Problem	Mögliche Ursache	Behebung
Messwertabweichung zu groß	Alterung, Verschmutzung, extreme Temperaturen,	Gerät einschicken
Mess-Signal < 3,6 mA Mess-Signal > 22 mA	Gerät oder Sensor defekt	Gerät einschicken

## 6 Technische Daten



Messprinzip	kapazitiv
Materialien mit Vakuumkontakt	Edelstahl 1.4305, $\text{Al}_2\text{O}_3$ Keramik, Viton®
Messbereich	200 – 0,1 mbar (150 – 0,1 Torr)
Max. Überlast	6 bar abs.
Genauigkeit	< 0,25% FSO (Nichtlinearität, Hysterese, Wiederholgenauigkeit)
TK	< 0,04% FSO / 10K
Einstellzeit (10 ... 90%)	< 120 ms
Spannungsversorgung	9 – 30 VDC
Elektrischer Anschluss	M12 A, 5polig, männlich, verschraubbar
Stromaufnahme	< 22 mA
Betriebstemperatur	5...60 °C (max. 80% rel. Feuchte bei 25°C)
Lagertemperatur	-40...+70 °C
Ausgangssignal	4 – 20 mA, linear max. Bürde in $\Omega$ : (Versorgungsspannung [V] – 9) / 0,02
Vakuumanchluss	Kleinflansch DN16 ISO KF mit G1/4 Innengewinde
Schutzart	IP 54
Gewicht	170 g

## Konformitätserklärung



### Erklärung über die Konformität

Diese Erklärung gilt für folgend bezeichnete Erzeugnisse:

**Geräteart:** Vakuum Messumformer

**Typenbezeichnung:** VCC200MA4, VCC1000MA4

Hiermit wird bestätigt, dass die Produkte den wesentlichen Schutzanforderungen entsprechen, die in den Richtlinien des Rates zur Angleichung der Rechtsvorschriften der Mitgliedstaaten über die elektromagnetische Verträglichkeit (2004/108/EG) festgelegt sind.

Diese Erklärung wird abgegeben durch

**Thyracont Vacuum Instruments GmbH**  
**Max-Emanuel-Str. 10**  
**94036 Passau**  
**Germany**

Die Messungen wurden in akkreditierten Labors durchgeführt.  
Zur Beurteilung der Erzeugnisse hinsichtlich elektromagnetischer Verträglichkeit wurden folgende Normen herangezogen:

DIN EN 61326-1: 2006-10

(DIN EN 61000-6-2: 2006-03,  
DIN EN 61000-6-3: 2007-09)

Passau, 20.12.2010

\_\_\_\_\_  
Datum / Ort

\_\_\_\_\_  
rechtsgültige Unterschrift des Inverkehrbringers

## Content

<b>1</b>	<b>Safety Instructions</b> .....	<b>14</b>
<b>2</b>	<b>Vacuum Transducer VCC200MA4</b> .....	<b>15</b>
2.1	For Orientation .....	15
2.2	Delivery Content .....	15
2.3	Product Description .....	15
<b>3</b>	<b>Installation</b> .....	<b>17</b>
3.1	Notes for Installation .....	17
3.2	Vacuum Connection .....	17
3.3	Electrical Connection .....	18
3.3.1	Operation With Thyracont Display Unit .....	18
3.3.2	Operation With Other Supply And Evaluation Units .....	19
<b>4</b>	<b>Operation</b> .....	<b>20</b>
4.1	General .....	20
4.2	Adjustment .....	20
<b>5</b>	<b>Maintenance and Service</b> .....	<b>21</b>
<b>6</b>	<b>Technical Data</b> .....	<b>22</b>
	Declaration of Conformity .....	23

Manufacturer:

Thyracont Vacuum Instruments GmbH  
 Max Emanuel Straße 10  
 D 94036 Passau  
 Tel.: ++49/851/95986-0  
 Fax.: ++49/851/95986-40  
 email: info@thyracont.de  
 Internet: <http://www.thyracont.com>

## 1 Safety Instructions

- Read and follow the instructions of this manual
- Inform yourself regarding hazards, which can be caused by the product or arise in your system
- Comply with all safety instructions and regulations for accident prevention
- Check regularly that all safety requirements are being complied with
- Take account of the ambient conditions when installing your VCC200MA4. The protection class is IP 54, which means the unit is protected against penetration of foreign bodies.
- Adhere to the applicable regulations and take the necessary precautions for the process media used
- Consider possible reactions between materials and process media
- Consider possible reactions of the process media due to the heat generated by the product
- Do not carry out any unauthorized conversions or modifications on the unit
- Before you start working, find out whether any of the vacuum components are contaminated
- Adhere to the relevant regulations and take the necessary precautions when handling contaminated parts
- When returning the unit to us, please enclose a declaration of contamination
- Communicate the safety instructions to other users

### Pictogram-Definition



Danger of an electric shock when touching



Danger of personal injury



Danger of damage to the unit or system



Important information about the product, its handling or about a particular part of the documentation, which requires special attention

---

## 2 Vacuum Transducer VCC200MA4

### 2.1 For Orientation

These operating instructions describe installation and operation of products with article numbers  
VCC200MA4

The article number can be found on the product's type label. Technical modifications are reserved without prior notification.

### 2.2 Delivery Content

Included in the delivery consignment are:

- VCC200MA4
- Protective cover
- Operating instructions

Available Accessories:

- Measurement cable 2m for VD6 / VD9 display unit, W0509002
- Measurement cable 6m for VD6 / VD9 display unit, W0509006
- Hose nozzle 6-8mm, VD81SW1

### 2.3 Product Description

The VCC200MA4 vacuum transducer is measuring total pressure in the range of 200 – 0.1 mbar. The transducer can be connected to Thyracont display and control units or to customer related power supply and evaluation units. The output signal has a linear dependence on pressure over the whole range.

The transducer is equipped with a capacitive ceramic sensor and temperature compensated. It can be mounted to suitable flange connectors or by means of a hose nozzle (accessory).

---

**Proper Use**

The VCC200MA4 serves exclusively to provide total pressure measurements in the range 200 – 0.1 mbar. It may only be connected to components specifically provided for such purpose.

The VCC200MA4 is classified in electromagnetic interference class A and therefore can cause radio interference in living quarters.

**Improper Use**

The use for purposes not covered above is regarded as improper, in particular:

- the connection to components not allowed for in their operating instructions
- the connection to components containing touchable, voltage carrying parts.

No liability or warranty will be accepted for claims arising from improper use.

The user bears the responsibility with respect to the used process media.



### 3 Installation

#### 3.1 Notes for Installation



Unauthorized modifications or conversions of the instrument are not allowed!

**Installation location:** Indoor

For not fully air conditioned open buildings and operation rooms:

Temperature: +5°C ... +60°C  
 Rel. Humidity: 5 - 80%, not condensing  
 Air pressure: 860 - 1060 hPa

#### 3.2 Vacuum Connection



Dirt and damage, especially at the vacuum flange, have an adverse effect on the function of this vacuum component. Please take account of the necessary instructions with regard to cleanliness and damage prevention when using vacuum components.

- Remove the protective cover (is required again during maintenance work!)
- Make vacuum connection via small flange DN16 ISO KF
- If you use a hose barb be sure to secure the hose connection, e.g. by a suitable tensioning belt
- Use clamps, that can be opened and closed with appropriate tools only (e.g. strap retainer-tension-ring)
- Use sealing rings with a centering ring.

The transducer may be mounted in any orientation. Mounting with the flange to the top, however, can lead to early contamination.

An upright orientation with flange to the bottom is to be preferred in order to keep particles and condensates out of the sensor cell. Further the transducer is adjusted in the upright position ex works.

**Overpressure in the vacuum system > 1 bar**

Accidental or unintended opening of clamp elements under stress can lead to injuries due to parts flying around! Unsecured hose connections can release, process media thus can leak and possibly damage your health.

**Overpressure in the vacuum system 1.5 to 4 bar**

KF flange connections with elastomer sealings cannot withstand such pressures. Process media thus can leak and possibly damage your health.

### 3.3 Electrical Connection

#### 3.3.1 Operation With Thyracont Display Unit

For operation of the transducer with a Thyracont display and control unit a suitable measurement cable must be used (see accessories).



Do not connect or disconnect the transducer when the cable is on circuit!

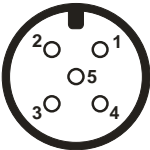
Connect the cables plug to the transducer and secure it. Connect the other end of the cable to the display unit and secure the plug. Only now connect your display unit to mains power or switch it on respectively.

### 3.3.2 Operation With Other Supply And Evaluation Units

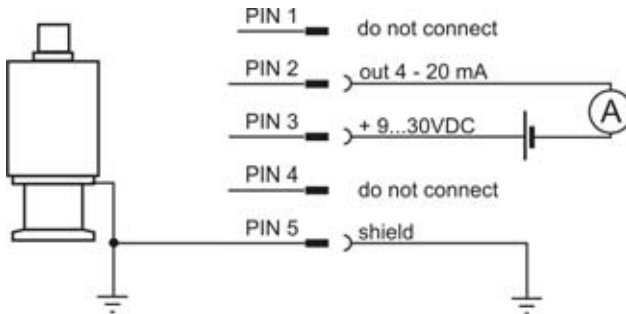
The transducer can be operated with other customer related display units or voltage supplies.

The electrical connection is to be made by means of suitable cables considering EMI demands and according to the pin description shown below:

Pin Description: Socket Type M12 A, 5 pin, male



- Pin 1: do not connect
- Pin 2: Output 4 – 20 mA
- Pin 3: Power Supply: +9 to +30 VDC
- Pin 4: do not connect
- Pin 5: Shield



Incorrect connection or inadmissible supply voltage can damage the transducer.



Maximum admissible load resistor in  $\Omega$ :  
 ( Supply Voltage(V) – 9V ) / 0,02A

## 4 Operation

### 4.1 General

#### Measurement Principle

The VCC200MA4 vacuum transducer is equipped with an internal capacitive ceramic sensor. Under the influence of pressure a thin diaphragm is bent, on the back of which an electrode is applied as part of a capacitor. The bending of the diaphragm thus results in a change in capacity, which is a measure for the applied pressure.

#### Output Signal

The output signal 4.0 – 20 mA of your VCC200MA4 has a linear dependence on pressure over the whole measurement range 0.1 - 200 mbar.

Conversion of voltage signal and pressure is done according to the following formula:

$$I_{\text{out}} \text{ (mA)} = 0.08 \times p \text{ (mbar)} + 4.0$$

$$p \text{ (mbar)} = (I_{\text{out}} \text{ (mA)} - 4.0) \times 12.5$$

#### Warm-Up Time

The signal output of VCC200MA4 is available immediately after the unit is connected to power supply.

### 4.2 Adjustment

The transducer is adjusted ex works in upright position with 24V voltage supply. The unit is not designed for customer readjustment.

## 5 Maintenance and Service



Danger of possibly contaminated parts!  
Contaminated parts can cause personal injuries. Inform yourself regarding possible contamination before you start working. Be sure to follow the relevant instructions and take care of necessary protective measures.

The unit requires no maintenance. External dirt and soiling can be removed by a damp cloth.

Should a defect or damage occur on your VCC200, please send the instrument to us for repair and enclose a decontamination declaration.



The unit is not prepared for customer repair!

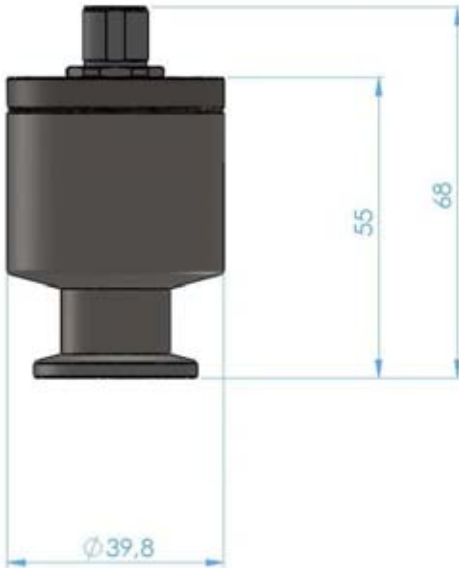


Malfunction of the unit, which is caused by contamination, wear and tear or a broken sensor is not covered by warranty.

### Error messages and malfunction

Problem	Possible Cause	Correction
high measurement error	contamination, ageing, extreme temperature	send unit for repair
output signal < 3.6 mA output signal > 22 mA	defective unit or sensor	send unit for repair

## 6 Technical Data



Measurement Principle	capacitive
Materials with vacuum contact	stainl. steel 1.4305, Al <sub>2</sub> O <sub>3</sub> ceramic, Viton®
Measuring Range	200 – 0.1 mbar (150 – 0.1 Torr)
Max. Overload	6 bar abs.
Accuracy	< 0,25 % FSO (nonlinearity, hysteresis, repeatability)
TK	< 0,04 % FSO / 10K
Setting Time (10...90%)	< 120 ms
Power Supply	9 – 30 VDC
Electrical Connection	M12 A, 5pin, male, lockable
Power Consumption	< 22 mA
Operating Temperature	5...60 °C (max. relative humidity 80% at 25°C)
Storage Temperature	-40...+70 °C
Output Signal	4 – 20 mA, linear max. load resistor in $\Omega$ : (Supply Voltage [V] - 9) / 0.02
Vacuum Connection	small flange DN16 ISO KF with G1/4 female thread
Protection Class	IP 54
Weight	170g

**Declaration of Conformity**



**Erklärung über die Konformität**

Diese Erklärung gilt für folgend bezeichnete Erzeugnisse:

**Geräteart:** Vakuu Messumformer  
**Typenbezeichnung:** VCC200MA4, VCC1000MA4

Hiermit wird bestätigt, dass die Produkte den wesentlichen Schutzanforderungen entsprechen, die in den Richtlinien des Rates zur Angleichung der Rechtsvorschriften der Mitgliedstaaten über die elektromagnetische Verträglichkeit (2004/108/EG) festgelegt sind.

Diese Erklärung wird abgegeben durch

**Thyracont Vacuum Instruments GmbH**  
**Max-Emanuel-Str. 10**  
**94036 Passau**  
**Germany**

Die Messungen wurden in akkreditierten Labors durchgeführt.  
 Zur Beurteilung der Erzeugnisse hinsichtlich elektromagnetischer Verträglichkeit wurden folgende Normen herangezogen:

DIN EN 61326-1: 2006-10  
 (DIN EN 61000-6-2: 2006-03,  
 DIN EN 61000-6-3: 2007-09)

Passau, 20.12.2010

\_\_\_\_\_  
 Datum / Ort

  
 rechtsgültige Unterschrift des Inverkehrbringers

