

Blasenspeicher Serie EHV – CE

0,2 bis 50 Liter / 330 bis 350 bar

OLAER

OSP 111

Bauart

Blasenspeicher mit Flüssigkeitsventil | Druckbehälter aus geschmiedetem Stahl, nahtlos | robustes Gasfüllventil, demontierbar.

Gasfülldruck P₀

Zwischen 0,9 P₁ und 0,2 P₂
Andere Druckverhältnisse auf Anfrage.

Temperaturbereich

Standardausführung -15 °C bis +80 °C
Andere Temperaturbereiche auf Anfrage.

Volumenstrom Q

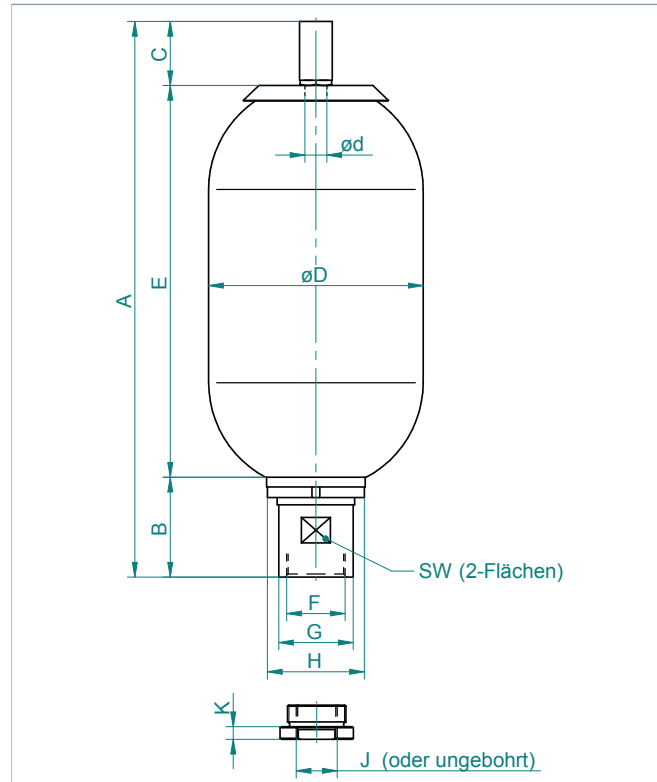
Die in der Auswahltabelle aufgeführten max. Werte gelten nur bei senkrechter Montage (Flüssigkeitsanschluss nach unten). Bei höherem Volumenstrom sind die Speicher der Serie GD zu verwenden.

Druckflüssigkeiten

Hydrauliköl (Mineralöl)
Andere Medien, wie biologisch abbaubares Hydrauliköl, schwerentflammbare Flüssigkeiten, Wasser, Emulsionen, Kraftstoffe ect. sind bei der Bestellung anzugeben.

Einbaulage

Senkrecht (Flüssigkeitsanschluss nach unten) bis waagrecht. Zur Montage des Prüf- und Füllgerätes VGU ist über dem Gasfüllventil ein Raum von 200 mm freizulassen.



Befestigungsart

Schellen und Konsolen mit Gummieinlagen, bzw. Befestigungs-Set, siehe Normblatt OSP 775 und OSP 780 "Speicher-Zubehör".

Typ	Gasvol. V ₀ Liter	Betr. druck bar	Masse kg	Q max. l/min	Abmessungen in mm											
					A	B	C	Ø D	Ø d	E	F	Ø G	Ø H	SW	J	K
EHV 0,2 – 350/00 *	0,17	350	2,1	120	266	38	29	58	16	199	G ½"	27	38	24	G ¼"	8
EHV 0,5 – 350/00 *	0,6	350	2,5	240	258	54	28	91	16	176	G ¾"	36	50	32	G ⅜"	8
EHV 1 – 350/90	1	350	5	240	326	54	65	115	22	207	G ¾"	36	50	32	G ⅜"	8
EHV 1,6 – 350/90	1,6	350	7	240	396	54	65	115	16	315	G ¾"	36	50	32	G ⅜"	8
EHV 2,5 – 350/90	2,4	350	10	450	546	66	65	115	22	415	G 1¼"	53	68	50	G ¾"	10
EHV 4 – 350/90	3,7	350	14	450	401	65	35	170	22	301	G 1¼"	53	68	50	G ¾"	10
EHV 5 – 350/90	5	350	17	450	895	66	65	115	22	764	G 1¼"	53	68	50	G ¾"	10
EHV 6 – 350/90	6	350	19	450	557	65	65	170	22	427	G 1¼"	53	68	50	G ¾"	10
EHV 10 – 350/90-L	10	350	29	450	822	65	65	170	22	692	G 1¼"	53	68	50	G ¾"	10
EHV 10 – 330/90-K	9,2	330	37	900	583	103	65	222	22	415	G 2"	76	101	70	G 1"	13
EHV 12 – 330/90	11	330	44	900	683	103	65	222	22	515	G 2"	76	101	70	G 1"	13
EHV 20 – 330/90	17,8	330	58	900	893	103	65	222	22	725	G 2"	76	101	70	G 1"	13
EHV 24 – 330/90	22,5	330	67	900	1028	103	65	222	22	860	G 2"	76	101	70	G 1"	13
EHV 32 – 330/90	32	330	92	900	1418	103	65	222	22	1250	G 2"	76	101	70	G 1"	13
EHV 50 – 330/90	48,5	330	124	900	1939	103	70	222	22	1766	G 2"	76	101	70	G 1"	13

Entspricht DGRL 97/23/EG, mit CE-Kennzeichnung

*Entspricht DGRL 97/23/EG, Artikel 3 Absatz 3, ohne CE-Kennzeichnung
Fabrikationstoleranzen sind nicht berücksichtigt

Weitere Zulassungen auf Anfrage

Konstruktionsänderungen vorbehalten

Ersatzteilliste

Modelle: EHV 0,2 bis EHV 50

Pos.	Bezeichnung
1	Blase komplett ød*
2	Blase
3	Gasfüllventil komplett
4	Hutmutter mit Dichtung
5	Gasfüllventil mit Dichtung
6	Mutter
7	Schutzkappe
8	Flüssigkeitsventil komplett
9	Kautschukring / Haltering
10	Distanzring
11	Nutmutter
12	Flüssigkeitsventilkörper
13	Dichtungssatz (enthält alle Dichtungen)
14	Flachdichtung
15	O-Ring
16	O-Ring
17	Stützring
18	O-Ring

Wichtige Informationen

- Abnahme: Die Speicher dieser Serie sind grundsätzlich nach der Europäischen Druckgeräterichtlinie 97/23/EG hergestellt, geprüft und dokumentiert. Andere Abnahmen auf Anfrage erhältlich.
- Fabrikationstoleranzen sind nicht berücksichtigt. Konstruktionsänderungen vorbehalten.
- Firmenschilddaten sind bei der Bestellung anzugeben.
- Der Körper ist nicht als Ersatz lieferbar.
- Kennziffer der Materialqualität.
- * ød ist bei der Bestellung anzugeben.

Beispiel:

d = ø 16mm EHV 0,2 / EHV 0,5 / EHV 1,6
d = ø 22mm EHV 1 / EHV 2,5 bis EHV 50

