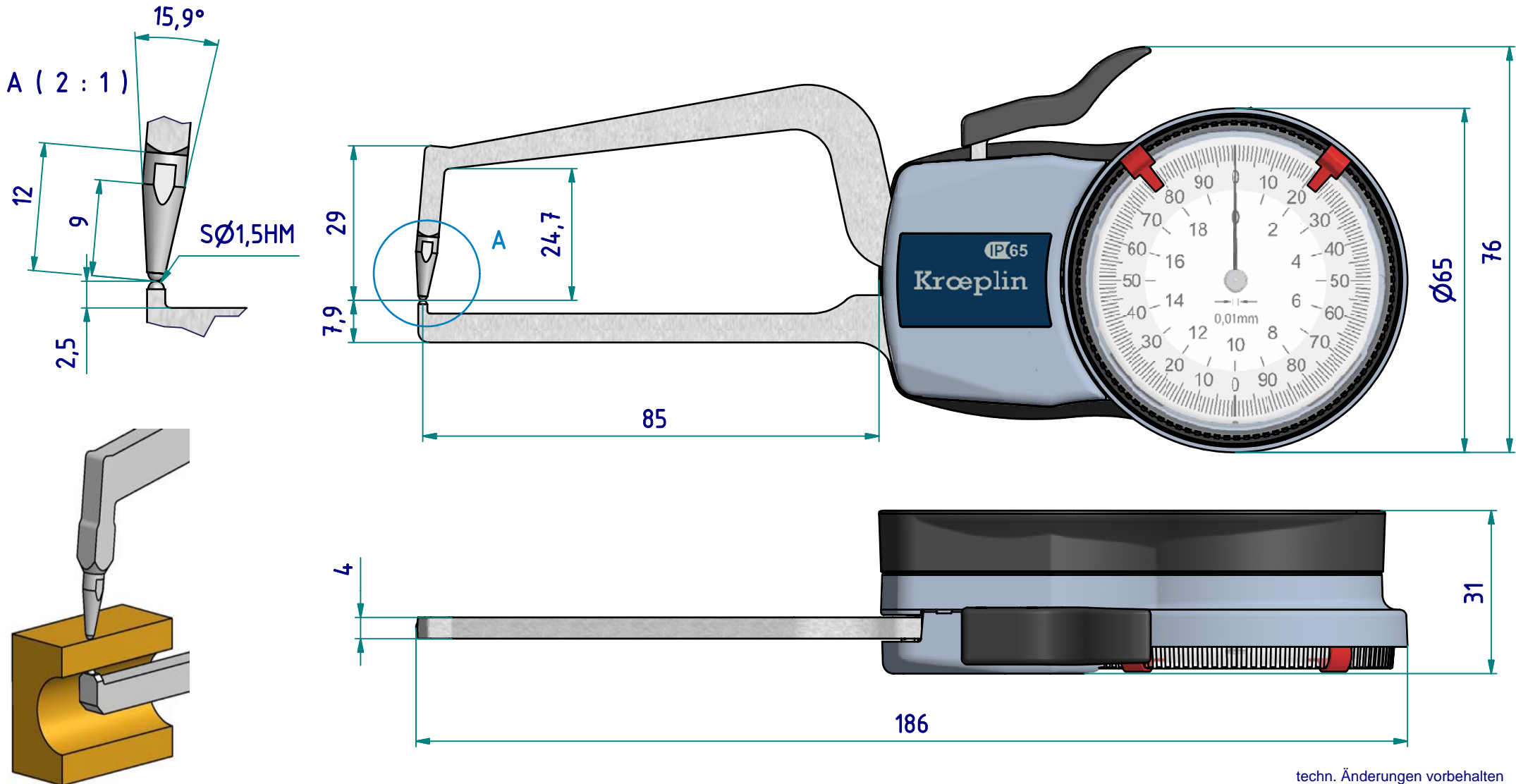


Datenblatt: D2R20

Kroepelin GmbH
Gartenstraße 50
D-36381 Schlüchtern

Tel.: 06661 86 0
Fax: 06661 86 39
Mail: sales@kroepelin.com
Web: www.kroepelin.com

Kroepelin
Längenmesstechnik



techn. Änderungen vorbehalten

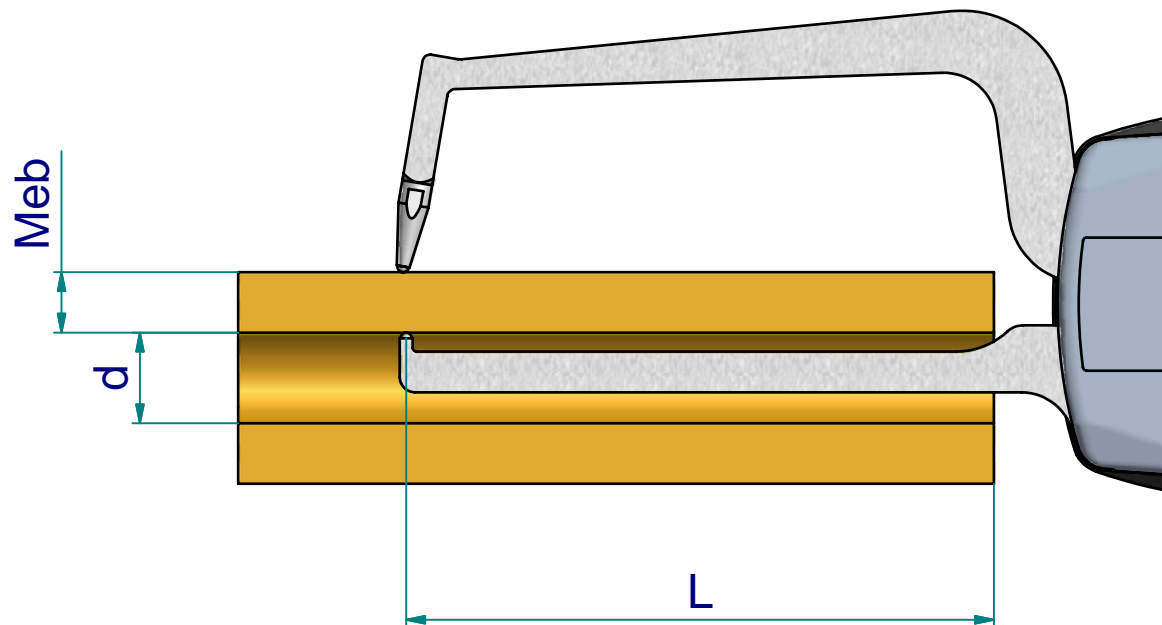
Serie: D
Messbereich: 0 - 20 mm
Anzeigebereich: 0 - 20,5 mm
Ziffernschrittwert: -
Skalenteilungswert: 0,01 mm
Messkraft: 1,1 - 1,6 N
Gerätgewicht: 200 g

(Zulässige Abweichungen nach VDI/VDE/DGQ 2618 Bl. 12.1/13.1)
Fehlergrenze "G": 0,03 mm
Wiederholgrenze "r": 0,01 mm

Bezugstemperatur: 20° C
Betriebstemperatur: 10° C - 30° C
Lagertemperatur: -10° C - 50° C

Maßstab: 1:1
Zeichnung-Nr.: DAB-D2R20_KR
Erstelldatum: 08.01.09
Bearbeiter: T.Koenig

Änderungsstand:
Änderungsdatum:



Messleistung

Messbereich Meb [mm]

Innen -ø d [mm]	Messbereich Meb [mm]									
	0,5	2	4	6	8	10	12	15	18	20
9	40,9	19,4	17,4	18,5	21,1	25,6	33,5	65,7	79,2	78,2
10	82,9	41,2	37,0	39,3	44,8	54,3	70,9	80,3	79,2	78,2
11	84,9	63,1	56,6	60,0	68,5	80,8	80,5	80,3	79,2	78,2
12	85,4	82,7	76,2	80,8	81,3	80,8	80,5	80,3	79,2	78,2
13	85,4	84,6	83,4	82,1	81,3	80,8	80,5	80,3	79,2	78,2
>14	85,4	85,5	83,4	82,1	81,3	80,8	80,5	80,3	79,2	78,2
	L									

L = max. nutzbare
 Tastarmlänge [mm]

Beispiel:
 d = 11 Meb = 4 L = 56,6

techn. Änderungen vorbehalten

Zeichnung-Nr.: DAB-D2R20_KR
 Erstellungsdatum: 08.01.09
 Bearbeiter: T.Koenig

Änderungsstand:
 Änderungsdatum: