

OBL

POMPA DOSATRICE A PISTONE TIPO R PLUNGER METERING PUMP TYPE R REGOLAZIONE MANUALE

TAVOLA

7152

REV.

0

LINGUA

I/E

SOSTITUISCE IL

-

DATA

16/12/16

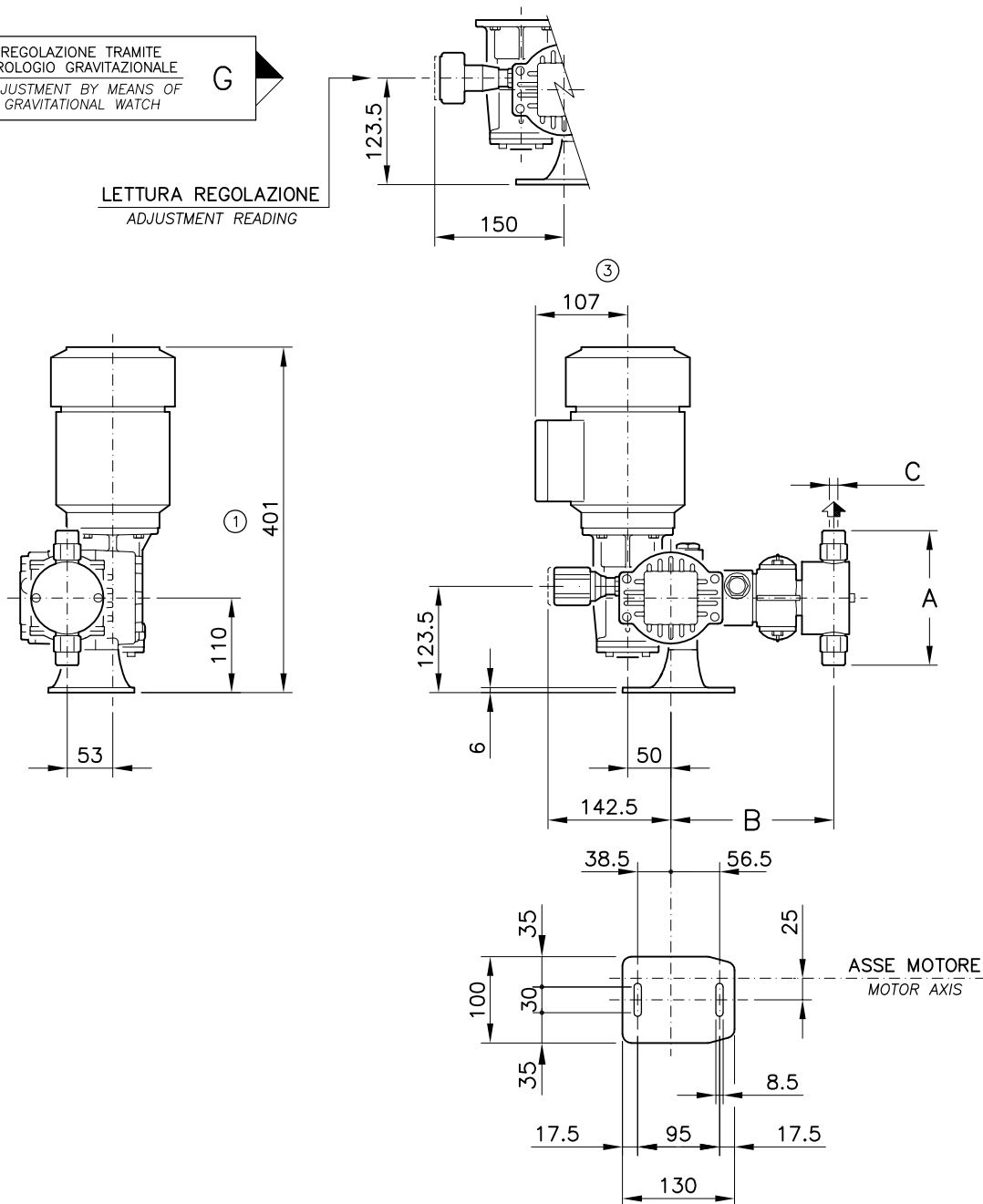
MANUAL ADJUSTMENT

OVERALL DRAWING

REGOLAZIONE TRAMITE
OROLOGIO GRAVITAZIONALE
ADJUSTMENT BY MEANS OF
GRAVITATIONAL WATCH

G

LETTURA REGOLAZIONE
ADJUSTMENT READING



DIMENSIONI IN MILLIMETRI
DIMENSIONS IN MILLIMETRES

CORSA 15 mm
STROKE

CORSE/1' 25-36-50-70-95-115 (50Hz)
STROKES/1' 30-43-60-84-114 (60Hz)

PESO INDICATIVO 15±30Kg ②
APPROXIMATE WEIGHT

MOTORI CVE UNEL-MEC 0.25/0.37kW 4Poli
MOTORS 230/400/3/50Hz IP55 Cl.F IEC38

CON MOTORE EExd ① =460 ② +10Kg ③ =147
WITH EExd MOTOR

R	AAF-AAE-ACE ACV-ACF			PAE-PCF-PCV		
	A SV	B	C BSPf	A SV	B	C BSPf
16	121	190	3/8"	196	184	3/8"
25	121	190	3/8"	196	184	3/8"
30	121	190	3/8"	196	184	3/8"
43	126.5	189	3/8"	208.6	187	3/8"
50	145	192	1/2"	232.6	192	1/2"
62	157	207	1/2"	240.6	204	1/2"

MIOG RLO4

CONTR. DATA
DISEGNATO R.PRIOITTO
CONTROLLATO ORIGINALE IN ROSSO
DISTRIBUZIONE

DA DT GO PR
UV UA UC P4C

LUT/PROG.

MODIFICHE
CONTR. DATA

REV.

QUESTO DISEGNO APPARTIENE ALLA OBL S.R.L. NESSUNA PARTE DI QUESTO DOCUMENTO PUO' ESSERE MODIFICATA, PRESTATATA, RIPRODOTTA O COPIATA. (INTERAMENTE O IN PARTE) - THIS DRAWING IS THE PROPERTY OF OBL S.R.L. NO PART OF THIS DOCUMENT MAY BE MODIFIED, LOANED, REPRODUCED NOR COPIED (WHOLE OR IN PART)